

# Perché scegliere i pozzetti a glicole BRX

## REASONS FOR CHOOSING BRX GLYCOL POZZETTI COUNTERS

- 01** MODULISTICA E COMPONIBILITÀ  
MODULARITY
- 02** BRX DELTA 0  
BRX DELTA 0
- 03** BRX ENERGY SAVING  
BRX ENERGY SAVING
- 04** BRX SPACE SAVING  
BRX SPACE SAVING
- 05** TOP ANTICONDENSA  
ANTI-CONDENSATE TOP
- 06** TOP E TECHE VARIE PROFONDITÀ  
TOPS AND SUPERSTRUCTURES OF VARYING DEPTHS
- 07** BANCHI CON E SENZA RISERVA  
COUNTERS WITH AND WITHOUT STORAGE UNIT
- 08** 1-2-3 FILE  
1-2-3 ROWS

POZZETTI A GLICOLE BRX

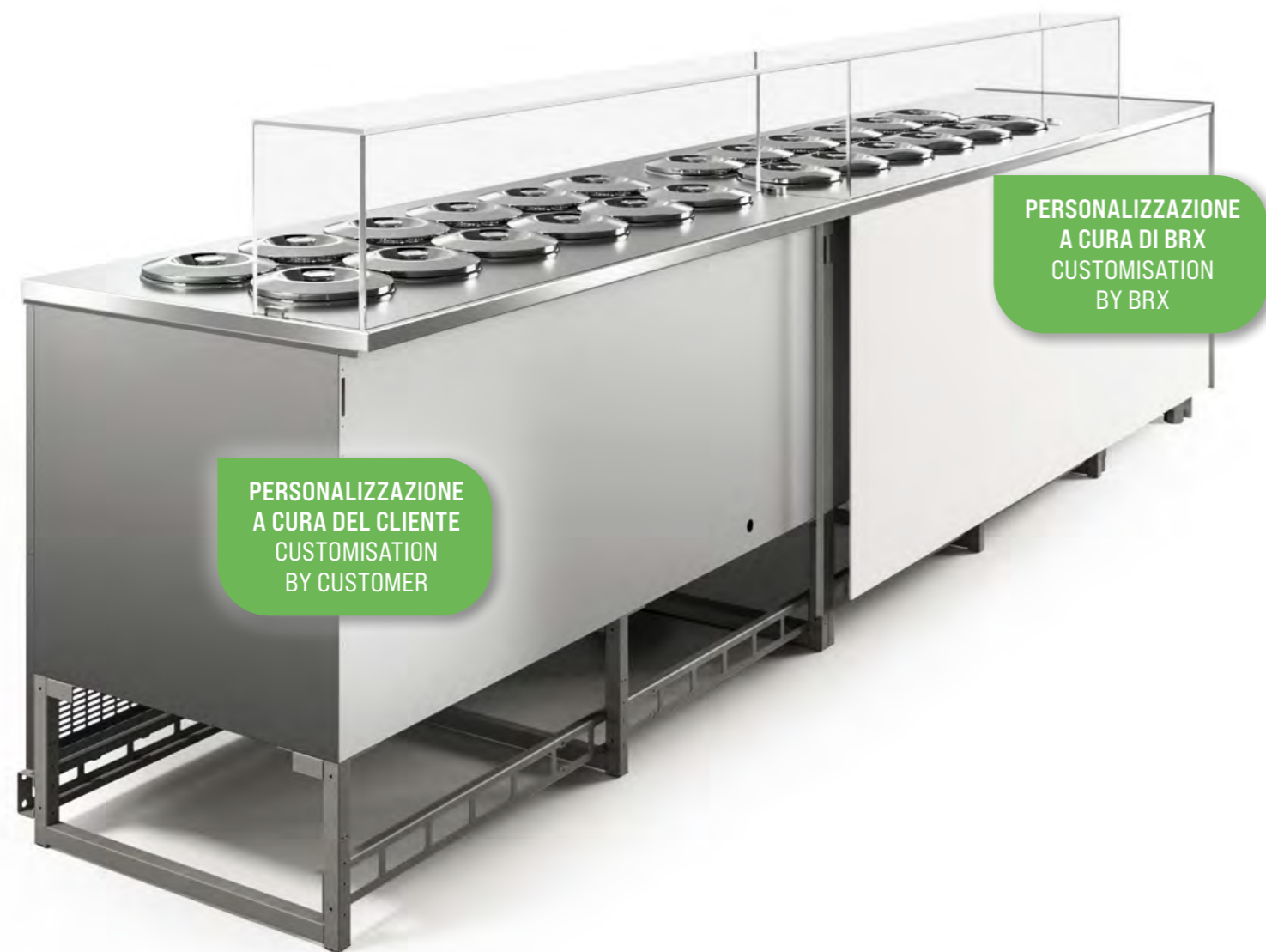
BRX GLYCOL POZZETTI COUNTERS

BRX PLUS



# BANCO POZZETTI A GLICOLE

**I banchi tecnologici BRX**  
possono essere rivestiti  
con infinite soluzioni



# BRX GLYCOL POZZETTI COUNTER

**BRX high-tech counters**  
can be customised  
in infinite ways



# La più ampia gamma **PLUS** di pozzetti gelato a glicole disponibile sul mercato

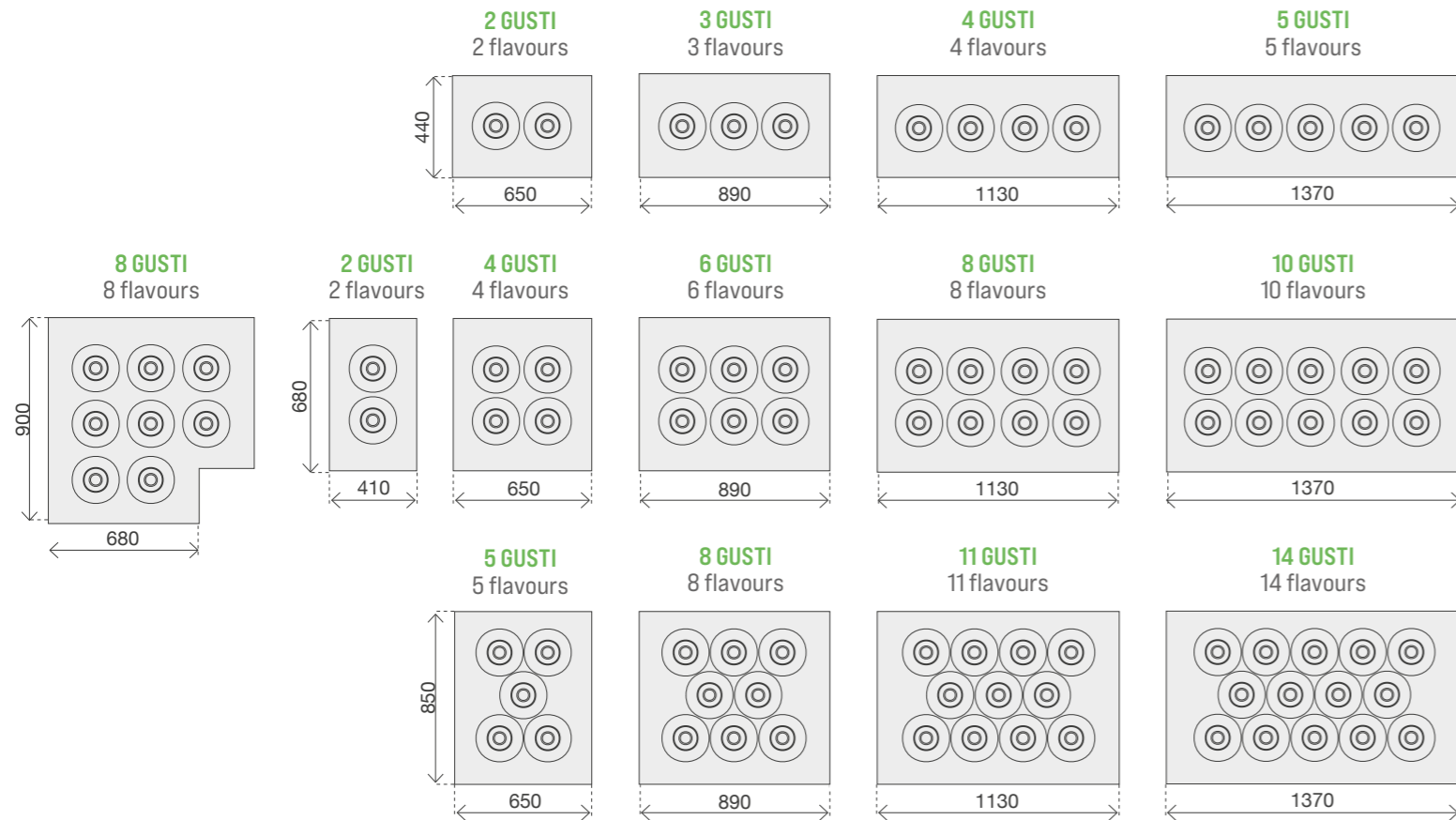
THE MARKET'S LARGEST RANGE OF GLYCOL POZZETTI COUNTERS

## MODULISTICA Ø 20:

La miglior soluzione per il tuo locale con e senza riserva

## MODULE WITH Ø 20:

The best solution for your venue, with and without storage unit

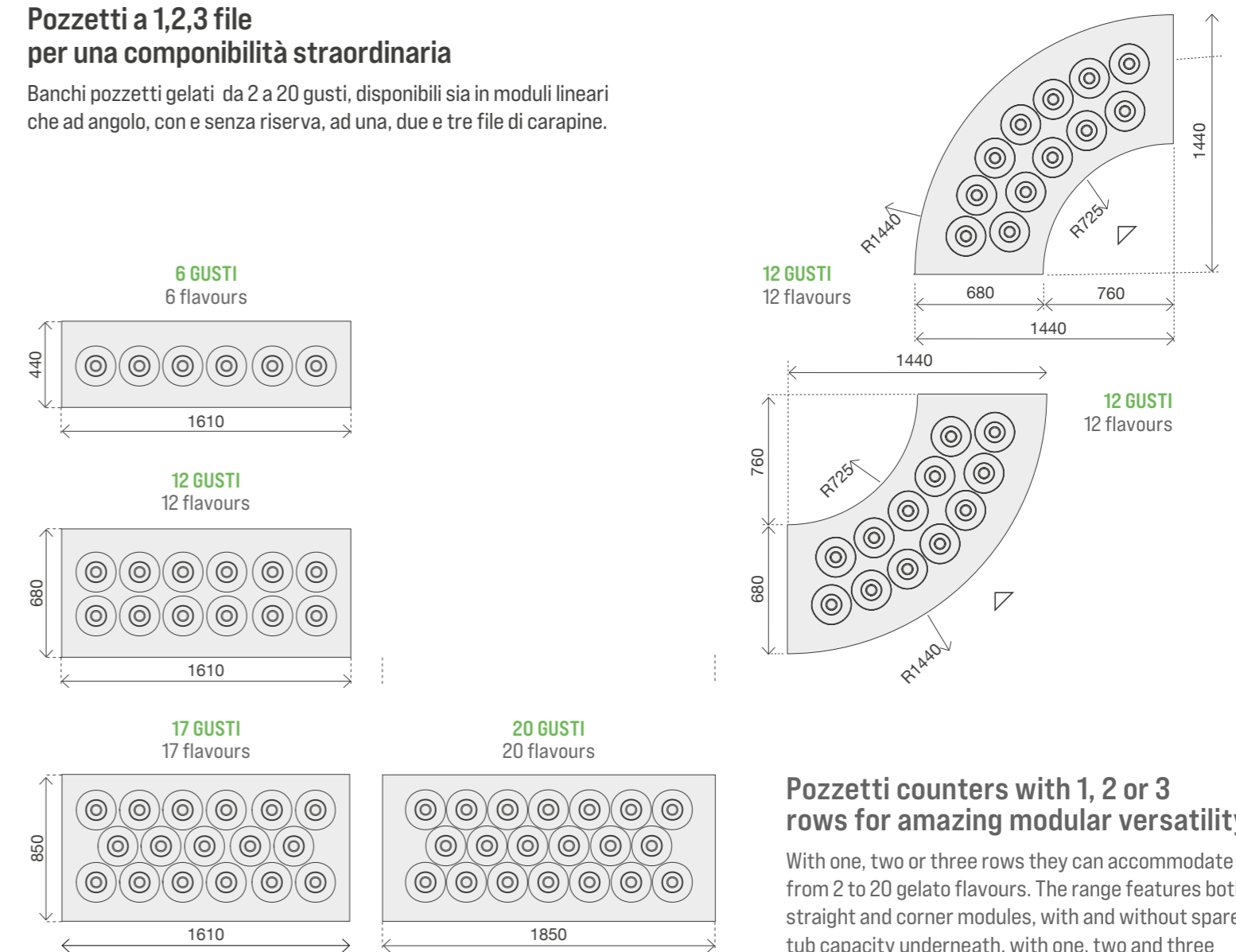


# Una componibilità infinita **PLUS** tante configurazioni per il tuo spazio

INFINITE MODULARITY,  
LARGE CHOICE OF CONFIGURATIONS TO SUIT YOUR SPACE

## Pozzetti a 1,2,3 file per una componibilità straordinaria

Banchi pozzetti gelati da 2 a 20 gusti, disponibili sia in moduli lineari che ad angolo, con e senza riserva, ad una, due e tre file di carapine.



## Pozzetti counters with 1, 2 or 3 rows for amazing modular versatility

With one, two or three rows they can accommodate from 2 to 20 gelato flavours. The range features both straight and corner modules, with and without spare tub capacity underneath, with one, two and three rows of tubs

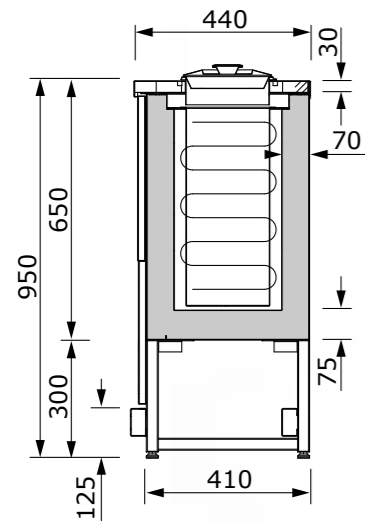


# Banco pozzetti a glicole

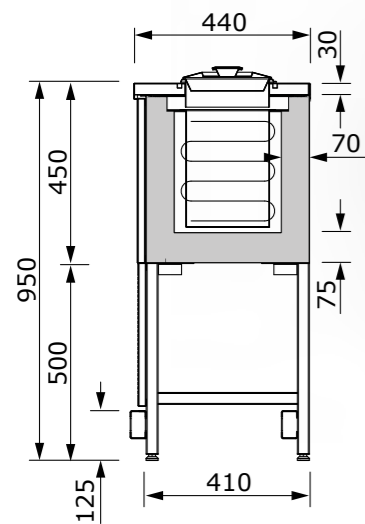
## Una fila

### ONE-ROW GLYCOL POZZETTI COUNTER

CON RISERVA GLICOLE  
WITH STORAGE UNIT - GLYCOL



SENZA RISERVA GLICOLE  
WITHOUT STORAGE UNIT - GLYCOL

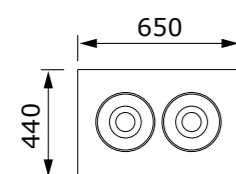


➤ BANCO  
POZZETTI  
A 1 FILA  
ONE-ROW  
GLYCOL  
POZZETTI  
COUNTER

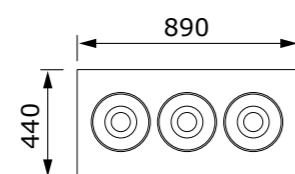
**GRANDE RISPARMIO ENERGETICO**  
grazie alla qualità costruttiva e alla tecnologia  
innovativa dei banchi a pozzetti glicole BRX  
**FANTASTIC ENERGY SAVING**  
thanks to the construction quality and innovative  
technology of BRX glycol pozzetti counters



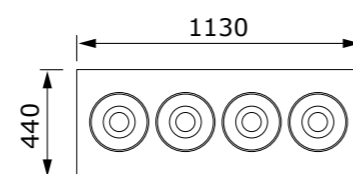
2 gusti / 2 flavours



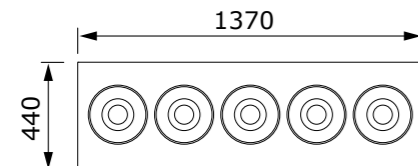
3 gusti / 3 flavours



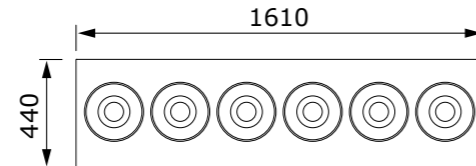
4 gusti / 4 flavours



5 gusti / 5 flavours



6 gusti / 6 flavours



PER OGNI SPAZIO

Ideale per retrobanchi e spazi ridotti

TO FIT ANY SPACE

Ideal for bar-back installation and for tight spaces

➤ VERSIONE CON TOP  
IN ACCIAIO INOX  
E ALZATINA  
VERSION WITH  
STAINLESS STEEL  
TOP AND BACKSPLASH



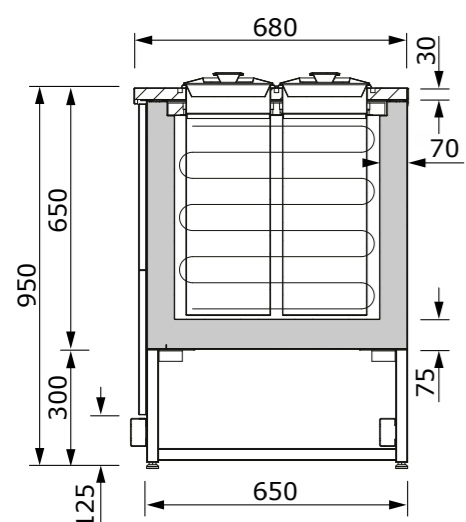


# Banco pozzetti a glicole

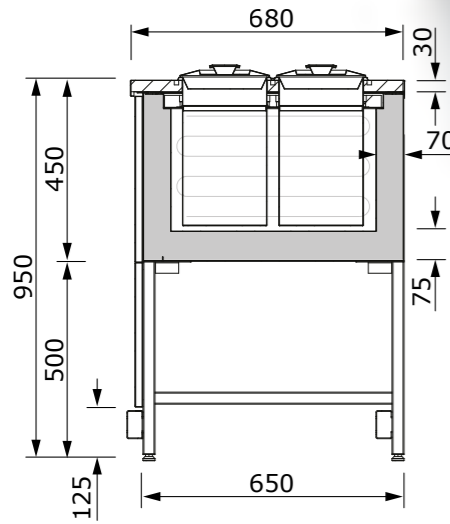
## Due file

### TWO-ROW GLYCOL POZZETTI COUNTER

CON RISERVA GLICOLE  
WITH STORAGE UNIT - GLYCOL

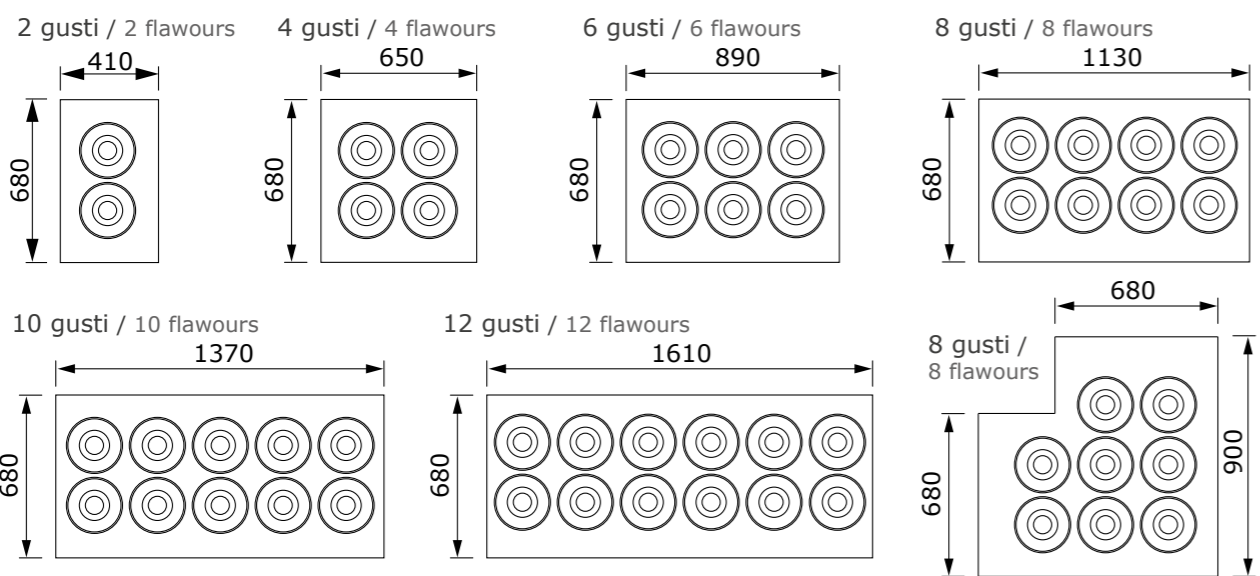
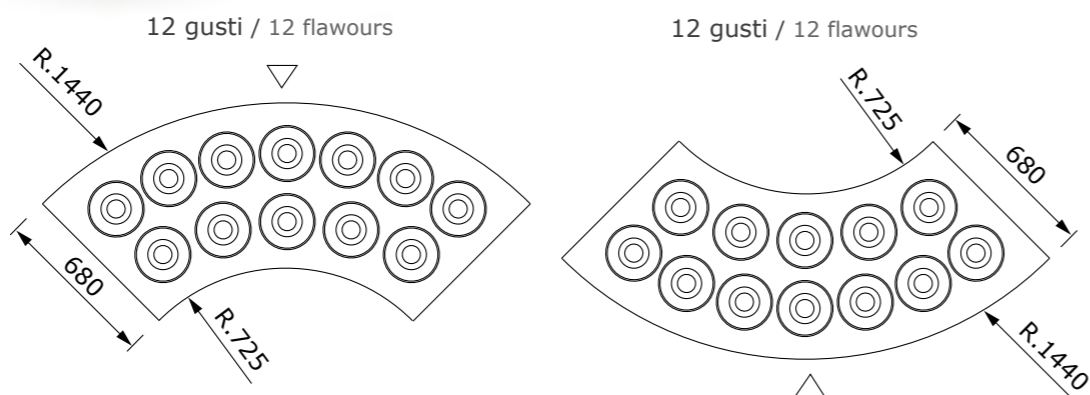


SENZA RISERVA GLICOLE  
WITHOUT STORAGE UNIT - GLYCOL



➤ BANCO  
POZZETTI  
A 2 FILE  
TWO-ROW  
GLYCOL  
POZZETTI  
COUNTER

**GRANDE RISPARMIO ENERGETICO**  
grazie alla qualità costruttiva e alla tecnologia  
innovativa dei banchi a pozzetti glicole BRX  
**FANTASTIC ENERGY SAVING**  
thanks to the construction quality and innovative  
technology of BRX glycol pozzetti counters



OPTIONAL RUOTE  
OPTIONAL WHEELS

### LA SCELTA PER IL BANCO DEL TUO LOCALE

Elevate soluzioni modulari e su misura per ogni tipologia di progetto

### CHOOSING THE COUNTER FOR YOUR VENUE

Large number of modular and bespoke solutions for projects of all kinds

➤ VERSIONE CON TOP  
IN ACCIAIO INOX  
VERSION WITH  
STAINLESS STEEL TOP



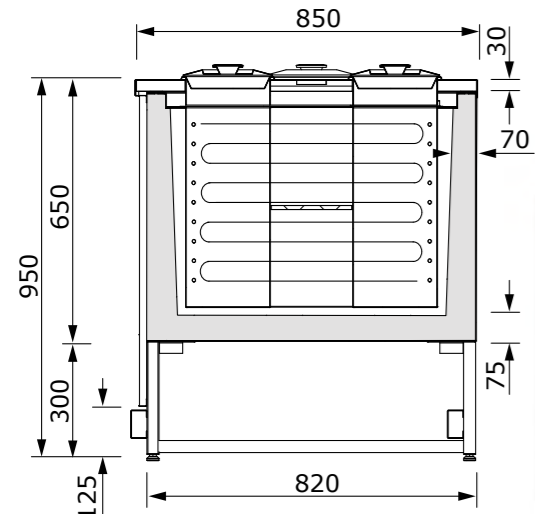


# Banco pozzetti a glicole

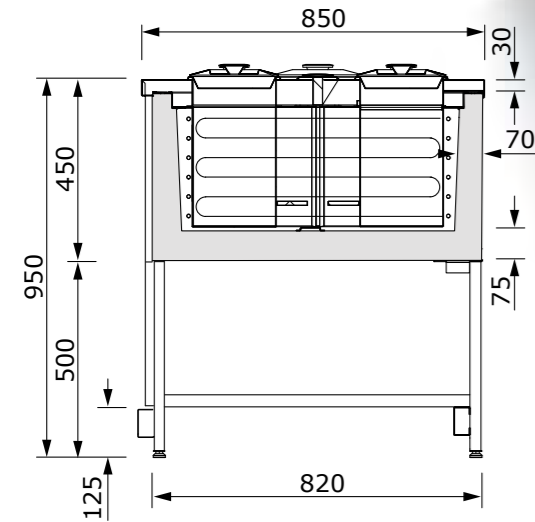
## Tre file

### THREE-ROW GLYCOL POZZETTI COUNTER

CON RISERVA GLICOLE  
WITH STORAGE UNIT - GLYCOL



SENZA RISERVA GLICOLE  
WITHOUT STORAGE UNIT - GLYCOL



➤ BANCO  
POZZETTI  
A 3 FILE  
THREE-ROW  
GLYCOL  
POZZETTI  
COUNTER

#### GRANDE RISPARMIO ENERGETICO

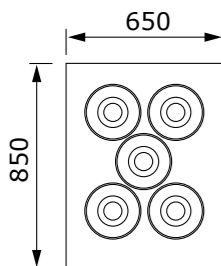
grazie alla qualità costruttiva e alla tecnologia  
innovativa dei banchi a pozzetti glicole BRX

#### FANTASTIC ENERGY SAVING

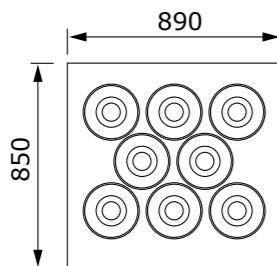
thanks to the construction quality and innovative  
technology of BRX glycol pozzetti counters

PIÙ GUSTI IN MENO SPAZIO  
MORE FLAVOURS IN LESS SPACE

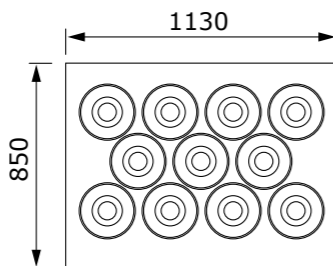
5 gusti / 5 flavours



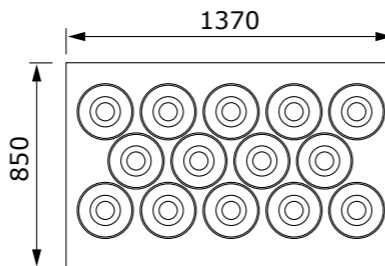
8 gusti / 8 flavours



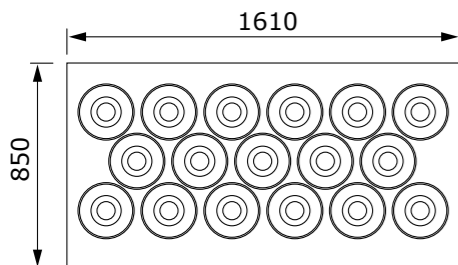
11 gusti / 11 flavours



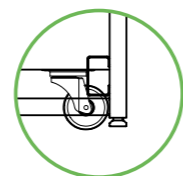
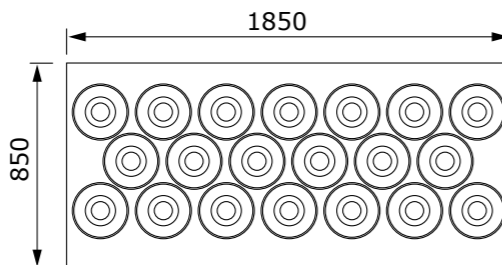
14 gusti / 14 flavours



17 gusti / 17 flavours



20 gusti / 20 flavours



OPTIONAL RUOTE  
OPTIONAL WHEELS

PIÙ GUSTI IN MENO SPAZIO

MORE FLAVOURS IN LESS SPACE

➤ VERSIONE CON TOP  
IN ACCIAIO INOX  
VERSION WITH  
STAINLESS STEEL TOP





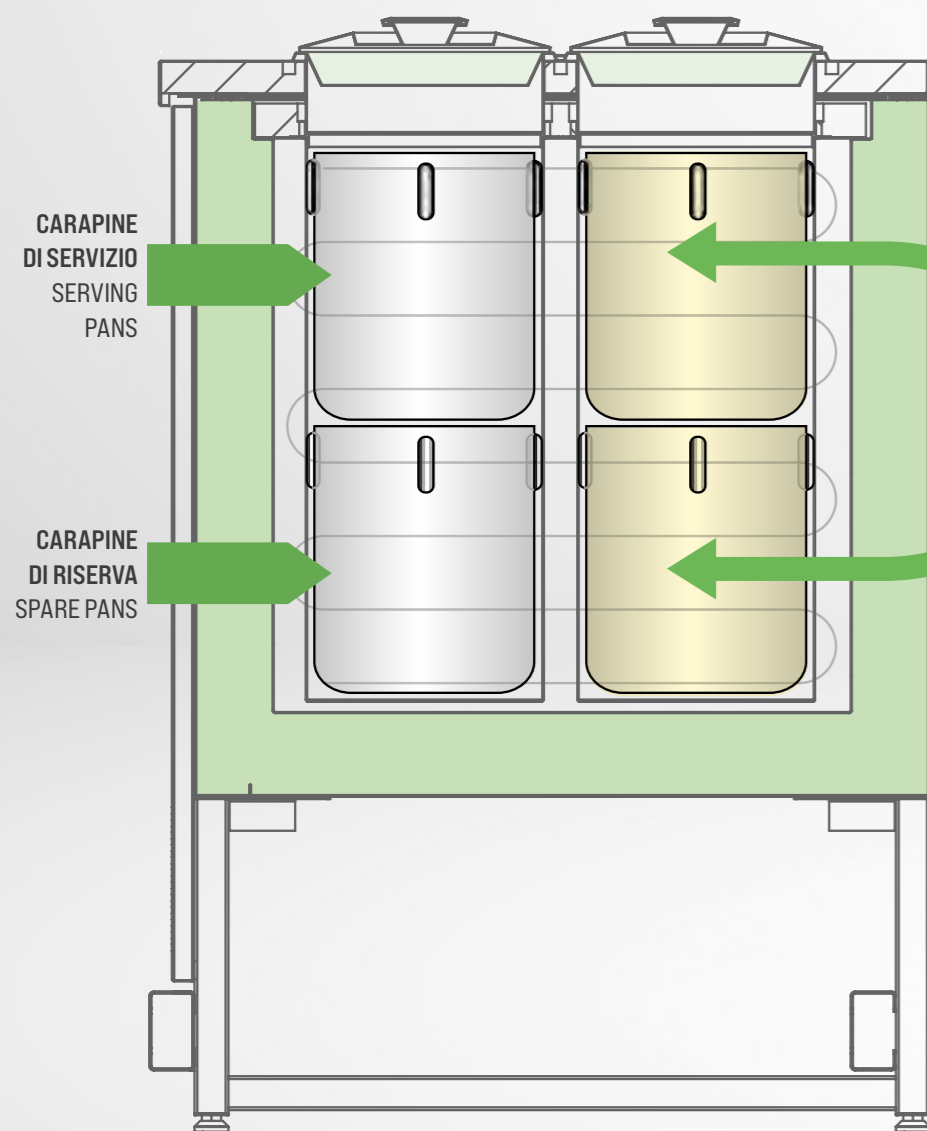
# I vantaggi tecnologici di BRX

THE TECHNOLOGICAL BENEFITS OF BRX

## BRX Delta 0. PLUS

La caratteristica che fa la differenza.

BRX DELTA 0. THE CRUCIAL FEATURE



### STESSA TEMPERATURA

tra la carapina di servizio e quella di riserva per un'immediata spatolabilità del gelato.

### SAME TEMPERATURE

no temperature difference between the serving and storage pans, so ice-cream is spatula-ready at once.

## BRX Energy Saving. PLUS

Più coibentazione, più risparmio.

BRX ENERGY SAVING. MORE INSULATION, MORE SAVING

### RISPARMIO ENERGETICO

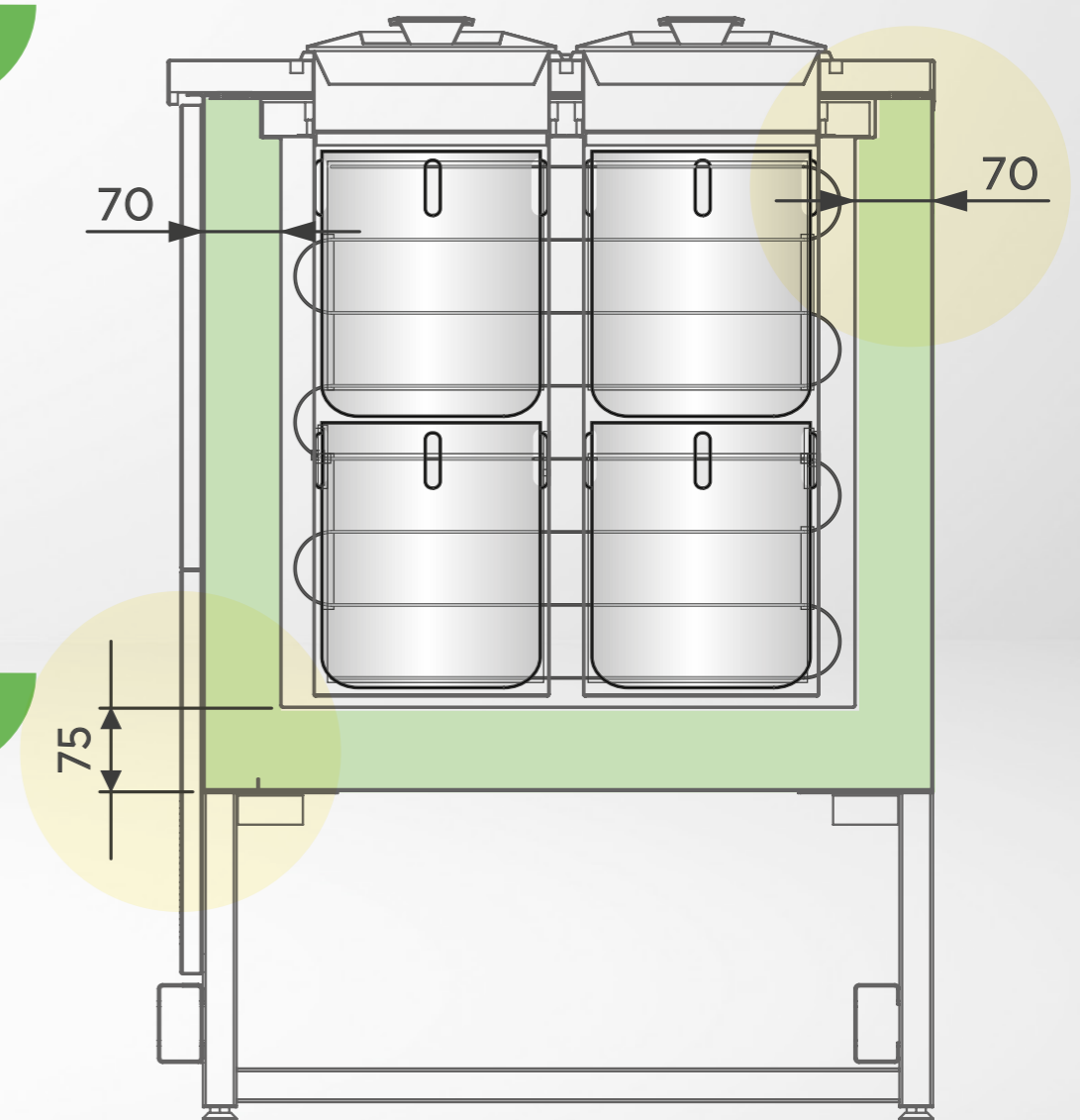
Maggiore isolamento del banco grazie al più elevato spessore di coibentazione della vasca, 70 e 75 mm.

Maggiore efficienza energetica grazie al contatto diretto della serpentina in rame con il liquido refrigerante.

### ENERGY SAVING

Better counter insulation thanks to thicker tank lining, 70 and 75 mm.

Greater energy efficiency as copper coil is in direct contact with refrigerant liquid.



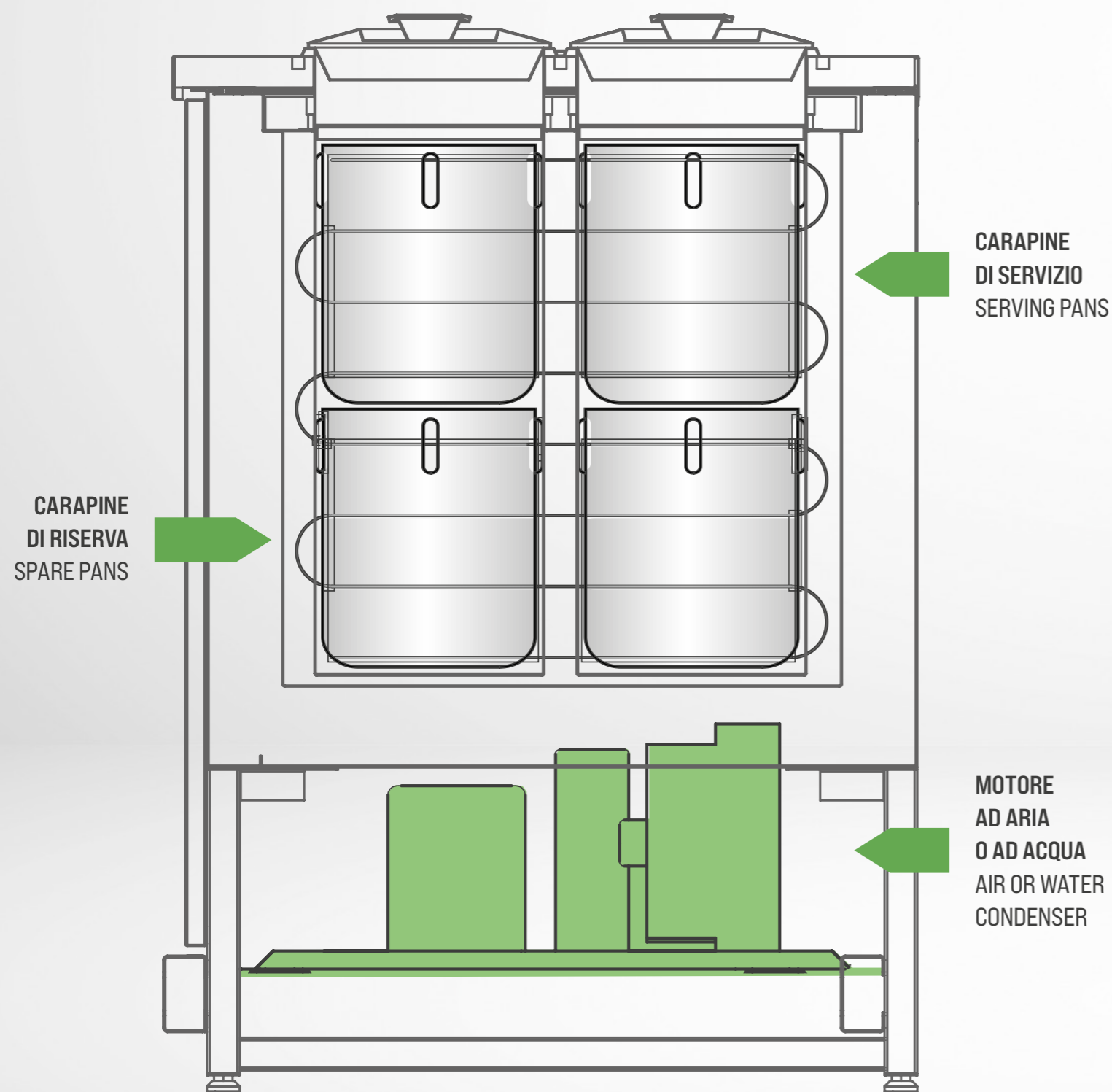


# BRX Space Saving.

**PLUS**

Più gusti in meno spazio.

BRX SPACE SAVING. MORE FLAVORS IN LESS SPACE.



# Ottimizza lo spazio

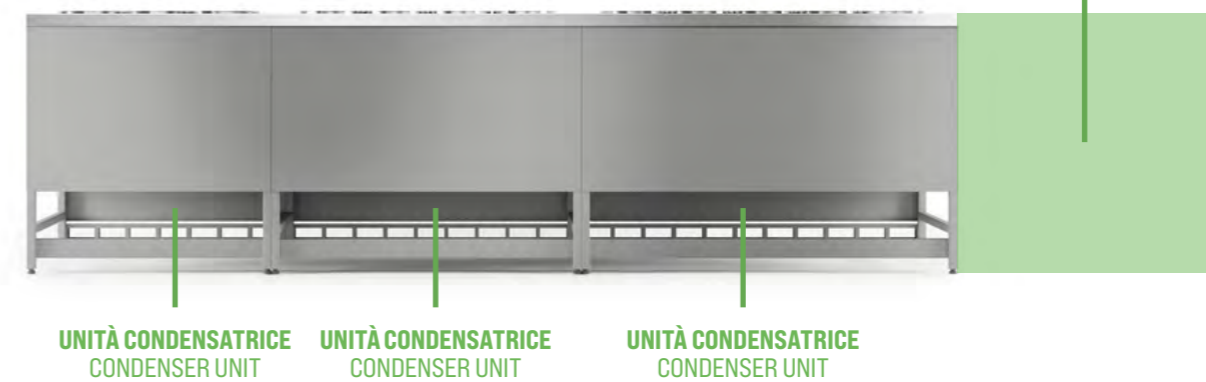
del tuo locale

OPTIMISE YOUR VENUE'S SPACE

SIA L'UNITÀ CONDENSATRICE AD ARIA CHE AD ACQUA SONO POSIZIONATE SOTTO IL BANCO.  
BOTH AIR AND WATER CONDENSER UNITS  
ARE PLACED UNDERNEATH THE COUNTER.

**Spazio Risparmiato**  
Space Saved

**BANCO BRX**  
BRX COUNTER



**BANCO COMPETITOR**  
COMPETITOR COUNTER





Top standard, unici e su misura

**con sistema anticondensa PLUS**

STANDARD, ONE-OFF AND BESPOKE TOPS WITH ANTI-CONDENSATE SYSTEM

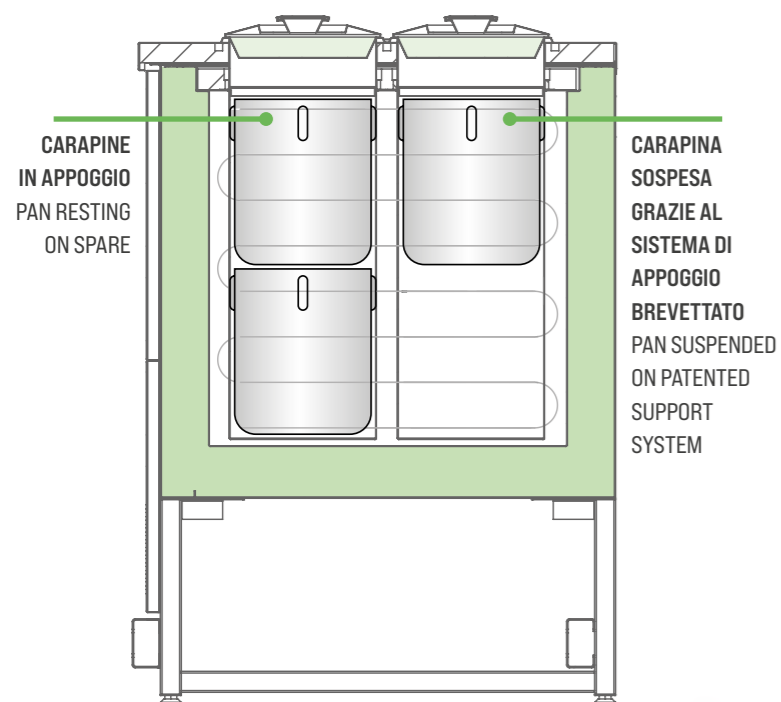




# Carapine **PLUS** Tradizionali

TRADITIONAL CARAPINA PANS

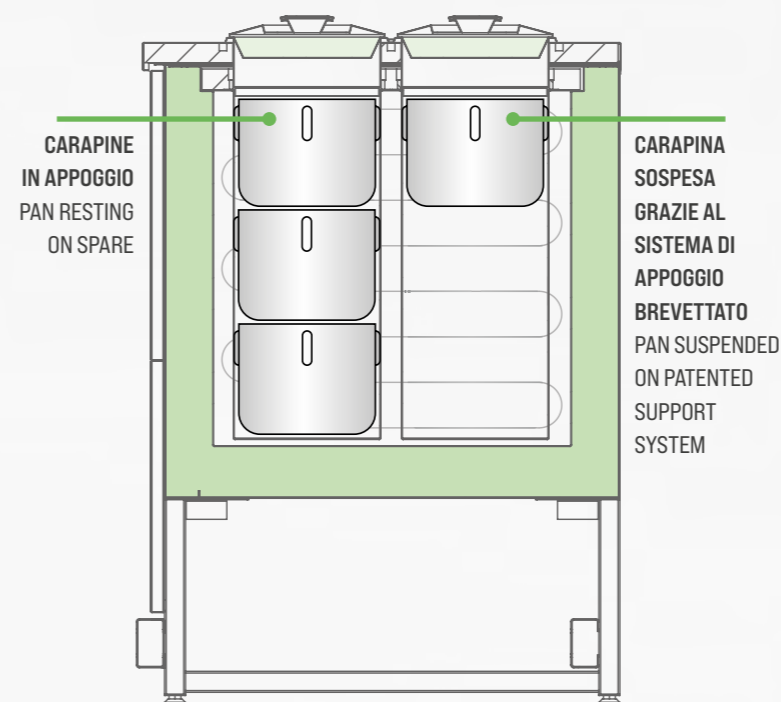
**PIÙ QUANTITÀ DI GELATO**  
MORE ICE-CREAM



# Carapine **PLUS** H 15

CARAPINA PANS H 15

**PIÙ GUSTI A DISPOSIZIONE**  
MORE FLAVOURS AVAILABLE





# Soluzioni Banchi curvi

CURVED COUNTER SOLUTIONS



## GRANDE RISPARMIO ENERGETICO

grazie alla qualità costruttiva e alla tecnologia  
innovativa dei banchi a pozzetti glicole BRX

## FANTASTIC ENERGY SAVING

thanks to the construction quality and innovative  
technology of BRX glycol pozzetti counters



# Alcuni esempi di **Composizioni**

SOME COMPOSITION EXAMPLES



## **GRANDE RISPARMIO ENERGETICO**

grazie alla qualità costruttiva e alla tecnologia  
innovativa dei banchi a pozzetti glicole BRX

## **FANTASTIC ENERGY SAVING**

thanks to the construction quality and innovative  
technology of BRX glycol pozzetti counters



**INFINITE SOLUZIONI  
GRAZIE AI NOSTRI  
BANCHI AD ANGOLO**

**INFINITE SOLUTIONS  
WITH OUR CORNER  
COUNTERS**



Il banco pozzetti si arricchisce del top in **Solid Surface** coniugando l'estetica con la funzionalità. Il materiale facilita la pulizia del banco e la sua matericità ne permette una perfetta fusione con l'arredo.

Pozzetti counters are now available with **Solid Surface** tops, combining style and convenience. This material simplifies counter cleaning and also blends perfectly into the interior design.

Top in  
**solid surface**

SOLID SURFACE TOP

**NOVITÀ**  
**NEW**

Top in  
**solid surface**

SOLID SURFACE TOP AND FLUSH-FITTING LIDS



# Banchi con **tappi a filo integrato in solid surface**

COUNTERS WITH SOLID SURFACE FLUSH-FITTING LIDS



# **Coperchi a campana** finitura oro e acciaio lucido

DOMED LIDS WITH GOLD  
AND POLISHED STEEL FINISH



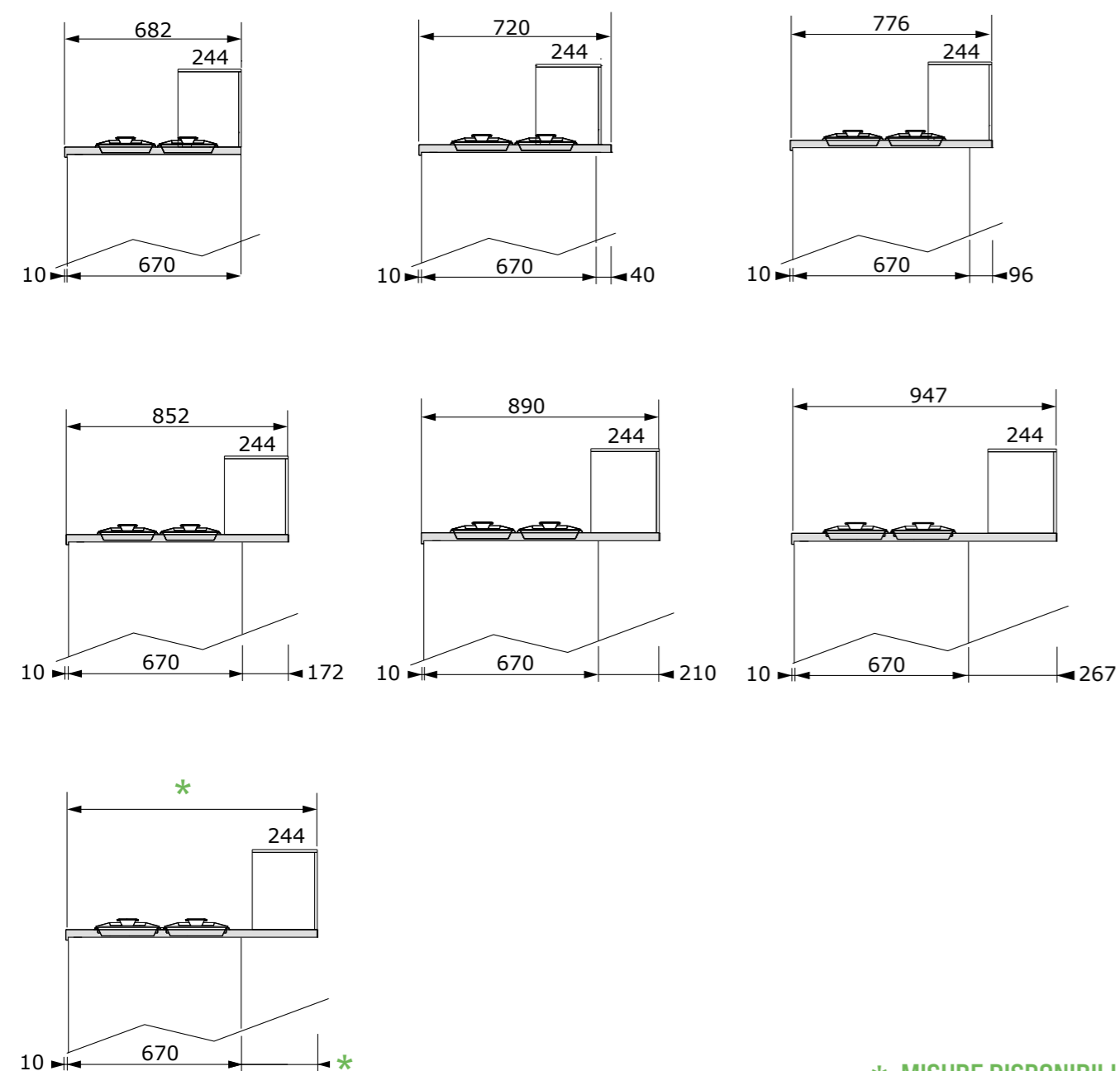


# I nostri top standard e su misura

per la massima flessibilità  
dei rivestimenti frontali

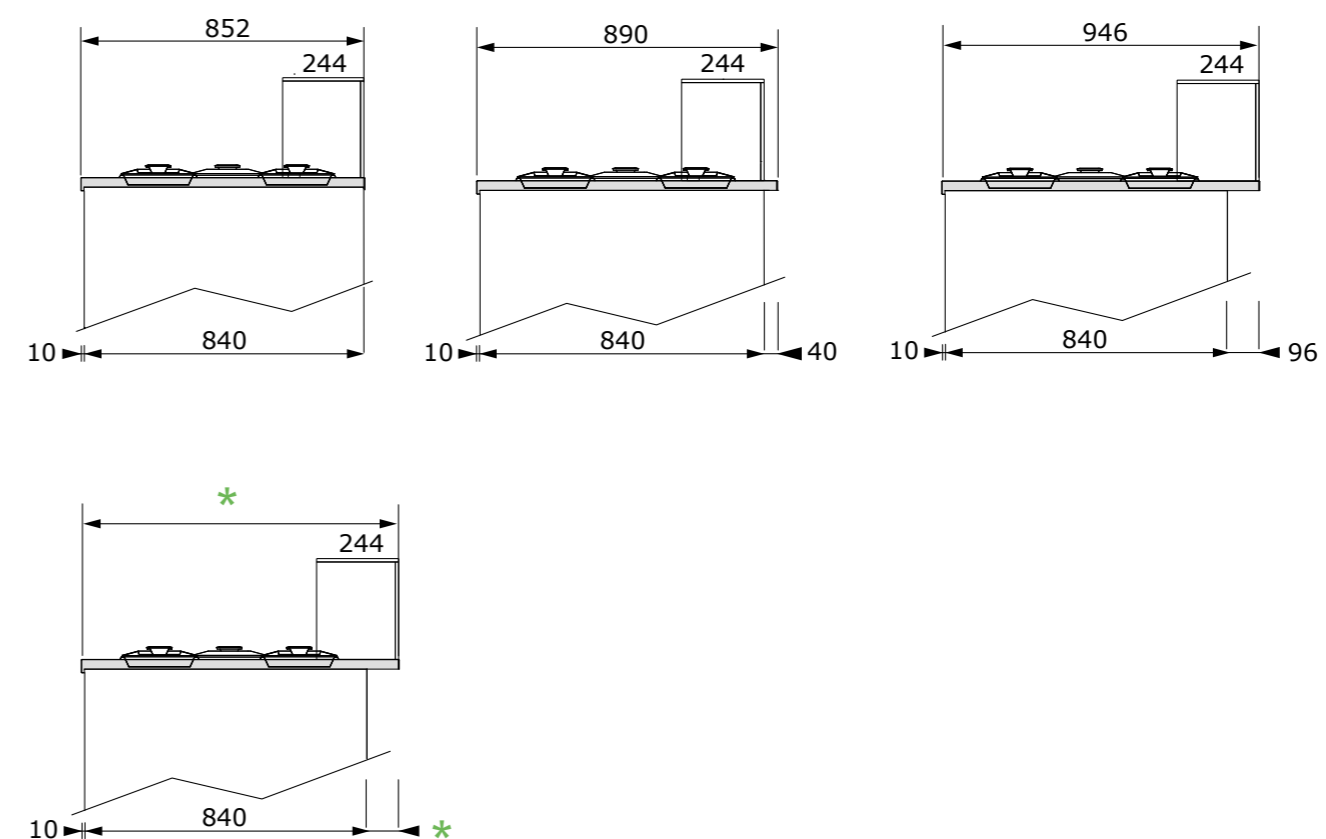
OUR STANDARD AND BESPOKE TOPS FOR THE WIDEST CHOICE OF  
FRONT CUSTOMISATION

## DUE FILE TWO ROWS

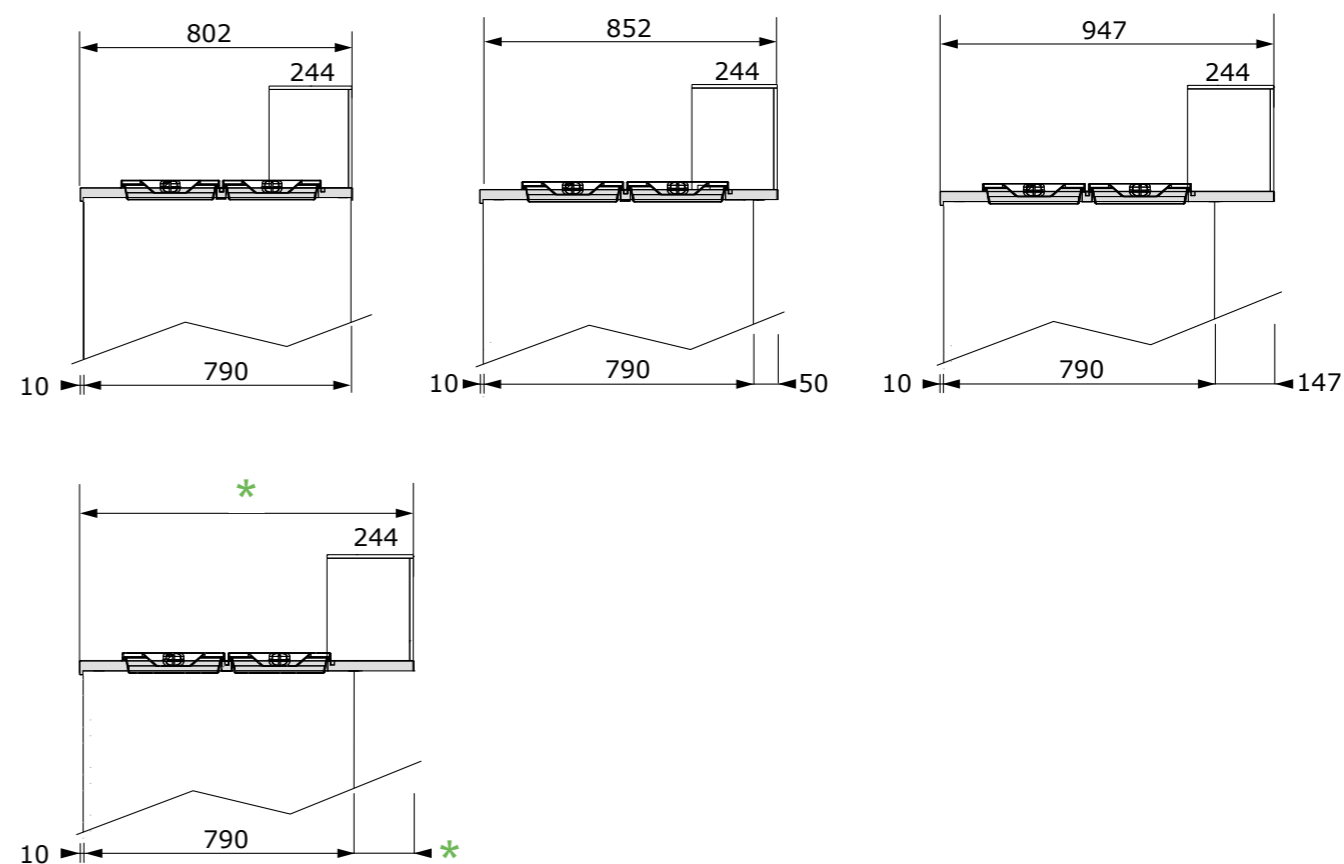


\* MISURE DISPONIBILI SU RICHIESTA  
SIZES AVAILABLE ON REQUEST

## TRE FILE THREE ROWS



## DIAMETRO 26 DIAMETER 26





# Un sistema coordinato

per una produzione lontana dai punti vendita

A COORDINATED SYSTEM FOR PRODUCTION CENTRES SERVING MULTIPLE POINTS OF SALE

PUÒ ESSERE INSERITA NELL'APPOSITA CARAPINA IN ACCIAIO DOTATA DI SISTEMA ANTIROTAZIONE.

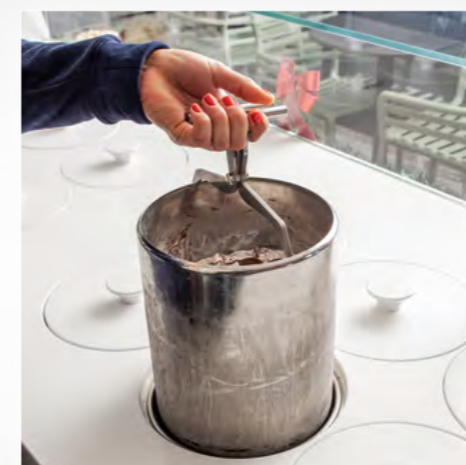
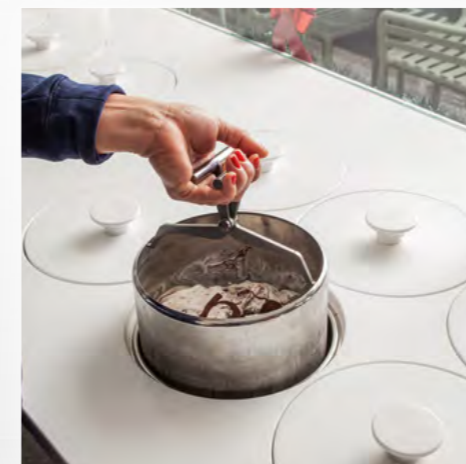
Fits inside the special steel carapina pan with anti-spin system.



# Estrattore per carapine

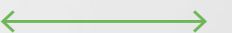
da 20 e 26 cm

EXTRACTOR FOR 20 AND 26 CM PANS



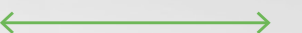
DIAMETRO  
Diameter

Ø 20 CM



DIAMETRO  
Diameter

Ø 26 CM

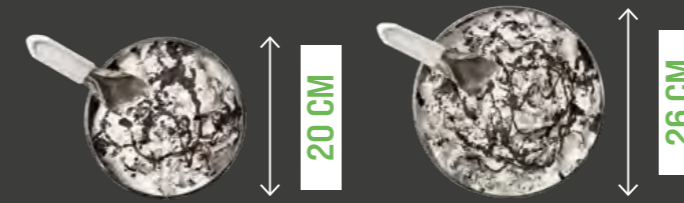




# Pozzetti Ø 26 a glicole.

## Carapine più grandi Ø 26 cm

POZZETTI Ø 26, GLYCOL. LARGER PANS, Ø 26 CM



**CARAPINA Ø26 CM  
PIÙ LARGA DEL 30%  
RISPETTO LE CARAPINE  
TRADIZIONALI**  
per una migliore  
spatolabilità e visibilità  
del gelato.

**PAN Ø26 CM,  
30% WIDER THAN  
STANDARD PANS**  
for better ice-cream  
smoothness  
and visibility.

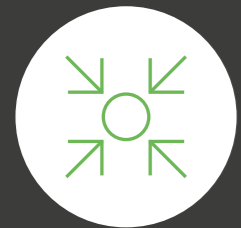


Ø26CM



**Facilita la spatolabilità  
del gelato**

Ice-cream is kept  
sufficiently soft for  
serving



**Tanto gelato in poco  
spazio: fino a 180 kg  
di gelato in 2 metri**

High ice-cream  
capacity in a small  
space: up to 180 kg  
in 2 metres



**Facile estrazione  
della carapina**

Easy pan  
extraction





# Pozzetti Ø 26 a glicole

POZZETTI Ø 26, GLYCOL

CARAPINA CLASSICA Ø 20 CM  
Ø 20 cm Standard Pan

NUOVA CARAPINA Ø 26 CM  
Ø 26 cm New Pan

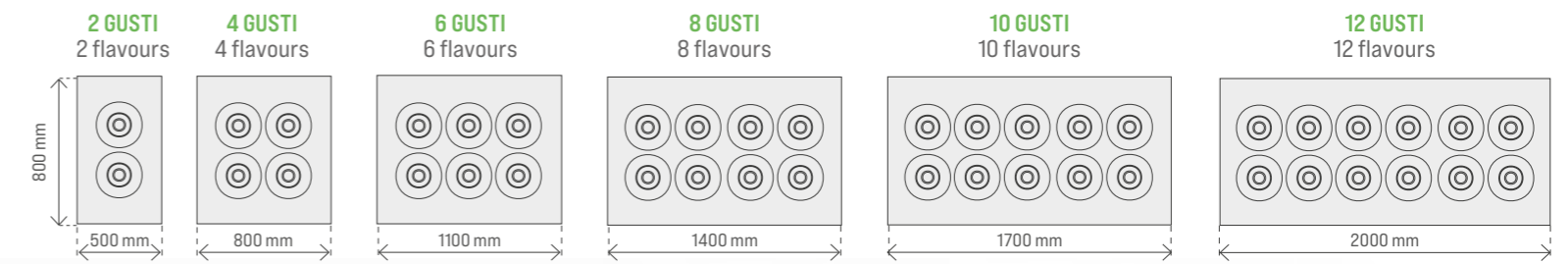


Ø 20 CM

Ø 26 CM

H 25 CM

H 15 CM



## Tante configurazioni per il tuo spazio

Pozzetto Ø 26 è disponibile in moduli stand alone e canalizzabili, da 4 a 12 gusti, con una larghezza variabile da 800 cm a 2000 cm.

## Large choice of configurations to suit your space

Pozzetto Ø 26 is available in stand-alone and in-line modules, from 4 to 12 flavours, with width varying from 800 cm to 2000 cm.

1 7 LT PER CARAPINA

2 BRX DELTA 0  
Stessa temperatura tra la carapina di servizio e le due inferiori per un'immediata spatolabilità del gelato delle carapine di riserva.

3 NIENTE PIÙ ARMADI DI CONSERVAZIONE  
All'interno dei banchi pozzetti il gelato è perfettamente conservato, garantendo risparmio economico, di tempo e di spazio.

1 7 L PER PAN

2 BRX DELTA 0  
Same temperature in serving and two undercounter pans, so ice-cream in storage pans is spatula-ready at once.

3 NO MORE STORAGE FREEZERS  
Ice-cream is perfectly conserved inside pozzetti counters, saving money, time and space.

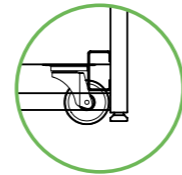




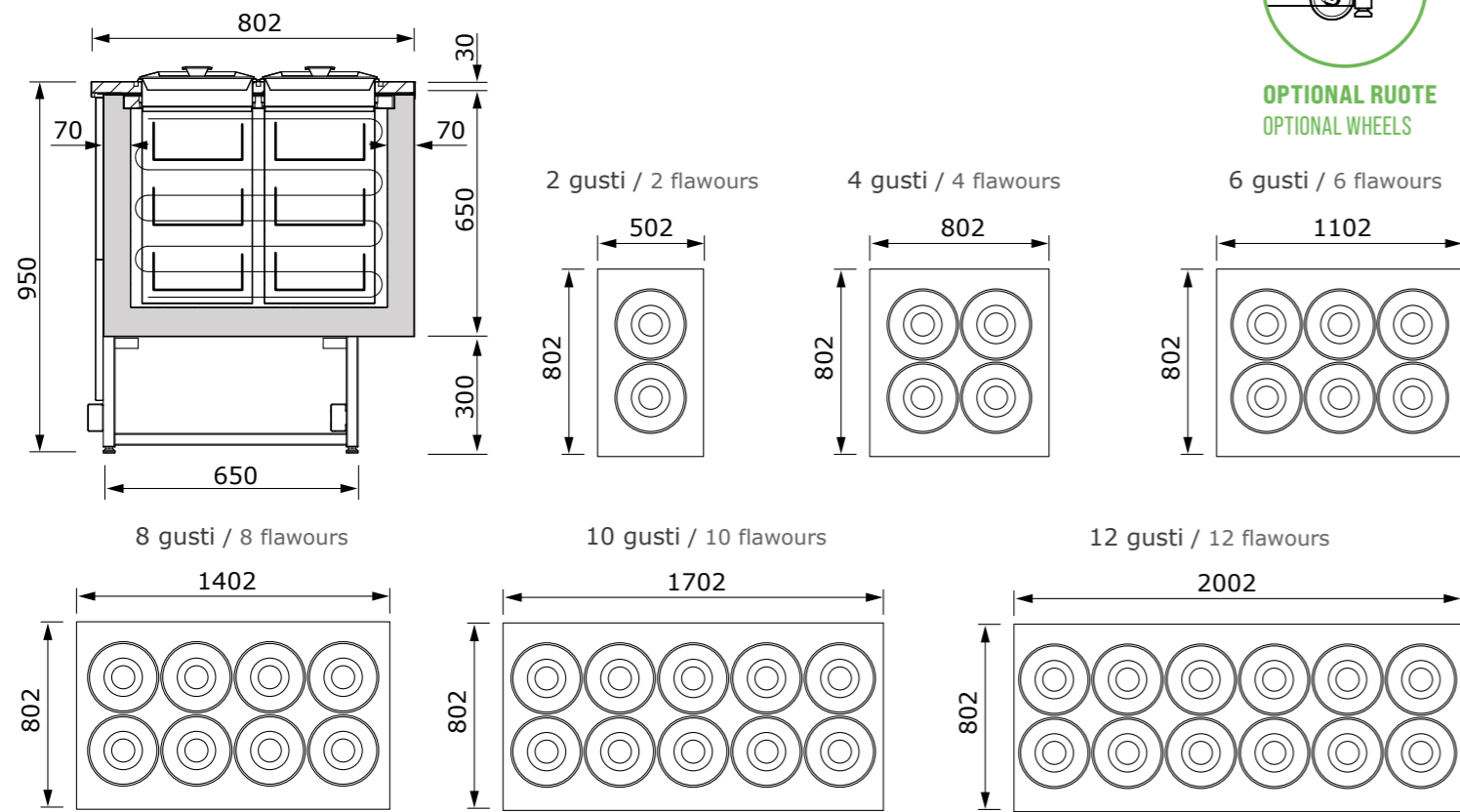
# Pozzetti Ø 26 a glicole



## GLYCOL POZZETTI Ø 26



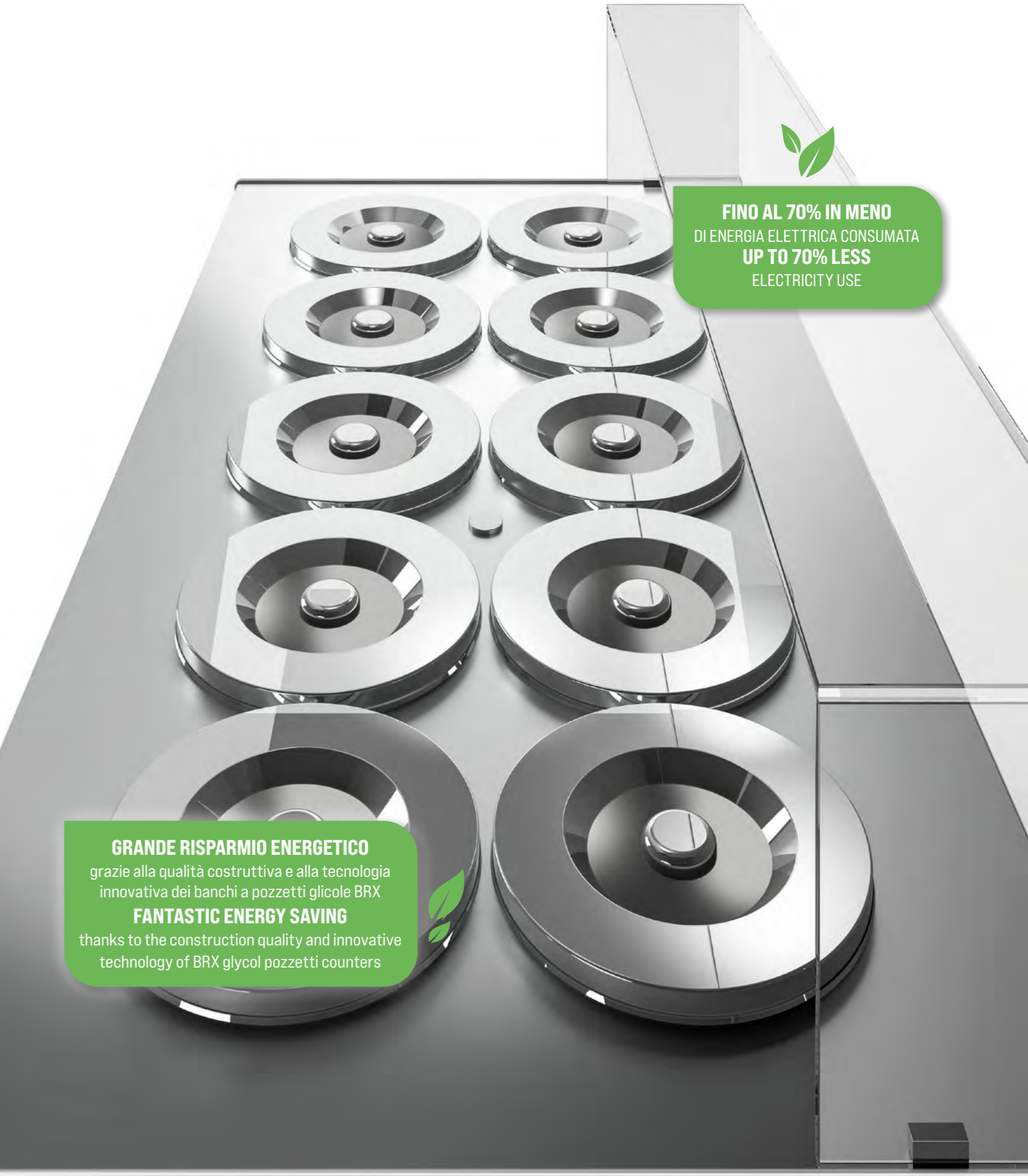
OPTIONAL RUOTE  
OPTIONAL WHEELS



**FINO AL 70% IN MENO**  
DI ENERGIA ELETTRICA CONSUMATA  
**UP TO 70% LESS**  
ELECTRICITY USE

**GRANDE RISPARMIO ENERGETICO**  
grazie alla qualità costruttiva e alla tecnologia  
innovativa dei banchi a pozzetti glicole BRX

**FANTASTIC ENERGY SAVING**  
thanks to the construction quality and innovative  
technology of BRX glycol pozzetti counters





# Pozzetti ventilati

VENTILATED POZZETTI COUNTERS



# Sezioni e piante

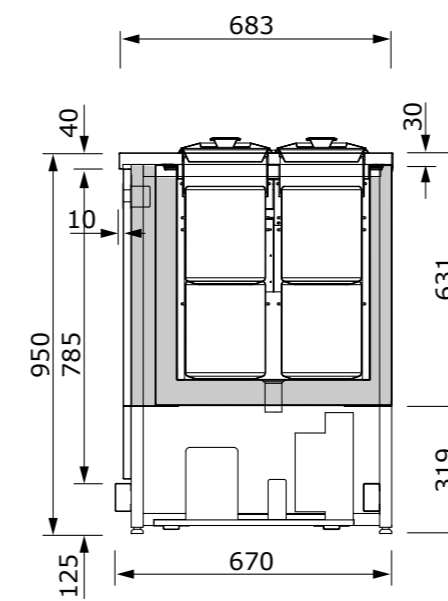
CROSS-SECTIONS AND FLOOR PLANS

**BANCHI POZZETTO GELATO VENTILATI 2 FILE**  
**DOUBLE ROW ICE-CREAM POZZETTO VENTILATED COUNTERS**

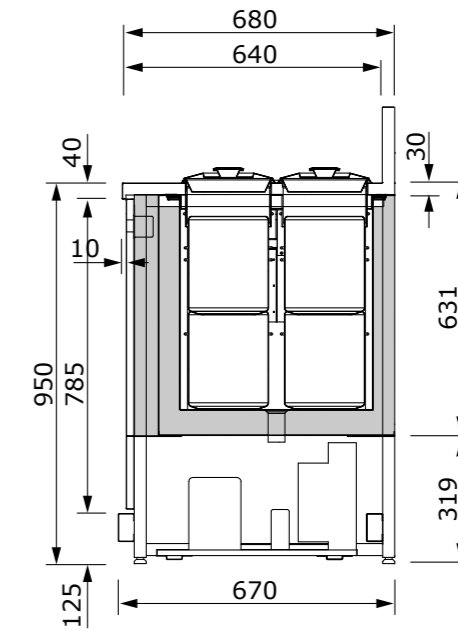


**IL BANCO PUÒ ESSERE FORNITO  
 CON O SENZA PROFILO  
 APPOGGIO PEDANA**  
 COUNTER IS AVAILABLE WITH AND  
 WITHOUT PLATFORM SUPPORT PROFILE

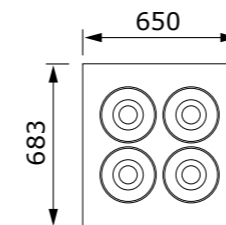
**SEZIONE BANCO**  
**COUNTER CROSS-SECTION**



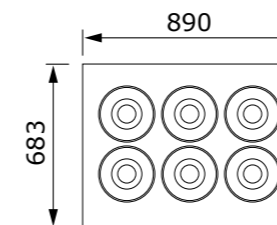
**SEZIONE RETROBANCO**  
**BAR-BACK UNIT CROSS-SECTION**



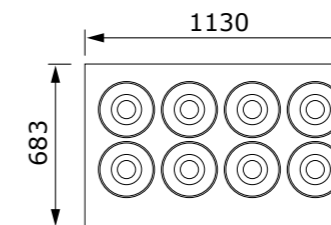
4 gusti / 4 flavours



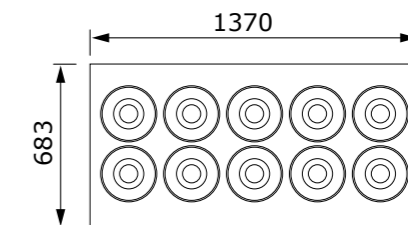
6 gusti / 6 flavours



8 gusti / 8 flavours



10 gusti / 10 flavours





# Pozzetti ventilati BANCO DROP IN DA INCASSO

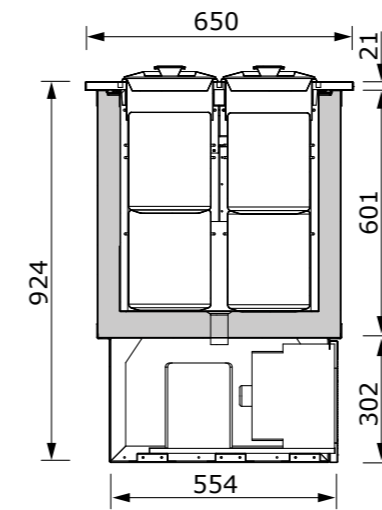
VENTILATED POZZETTI COUNTERS BUILT-IN DROP IN COUNTER



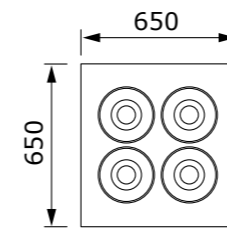
## Sezioni e piante CROSS-SECTIONS AND FLOOR PLANS

**BANCHI DROP IN POZZETTO GELATO VENTILATI 2 FILE**  
DOUBLE ROW ICE-CREAM POZZETTO VENTILATED COUNTERS

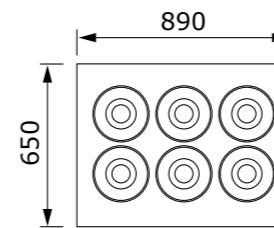
**CON RISERVA - VENTILATO**  
WITH STORAGE UNIT - VENTILATED



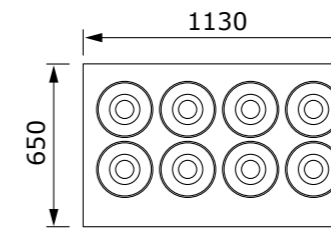
4 gusti / 4 flavours



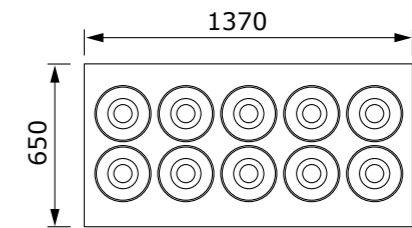
6 gusti / 6 flavours



8 gusti / 8 flavours



10 gusti / 10 flavours





# BANCHI JOY POZZETTI VENTILATI CANALIZZABILI

JOY IN-LINE COUNTERS VENTILATED POZZETTI



## Sezioni e piante

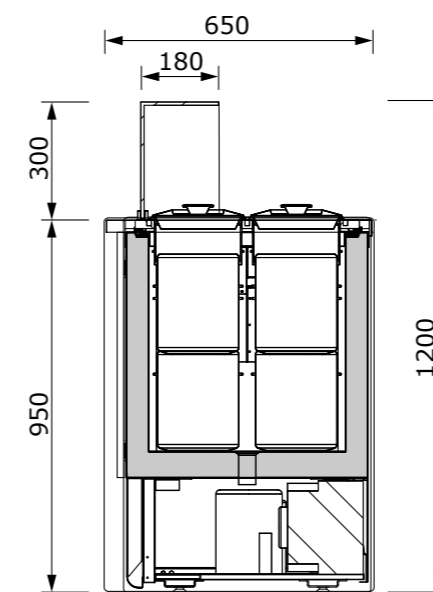
CROSS-SECTIONS AND FLOOR PLANS

**BANCHI JOY POZZETTI GELATO CANALIZZABILI**  
JOY BENCHES ICE CREAM COCKPIT CANALIZED

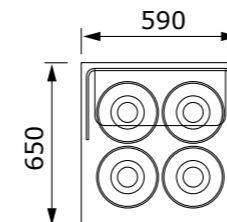
**CON RISERVA - VENTILATO**  
WITH STORAGE UNIT - VENTILATED



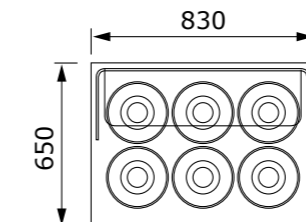
TECA VETRO  
GLASS SUPERSTRUCTURE



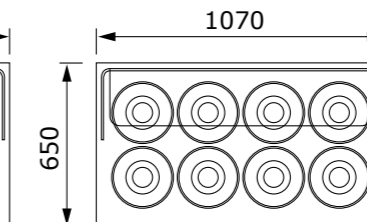
4+4 gusti  
4+4 flavours



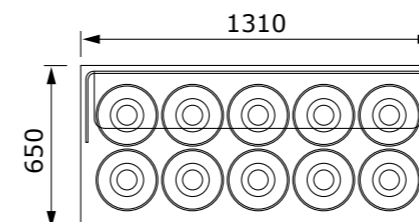
6+6 gusti  
6+6 flavours



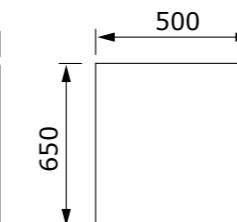
8+8 gusti  
8+8 flavours



10+10 gusti  
10+10 flavours



neutro  
neutral





# JOY

## La gamma esclusiva di banchi su ruote BRX

JOY. THE EXCLUSIVE RANGE OF BRX WHEELED COUNTERS.

### Pensati non solo per gelaterie

I banchi su ruote JOY sono proposti in diverse tipologie e misure per soddisfare le diverse esigenze espositive e di spazio.

La gamma si compone di tre modelli:

1. JOY Gelato, il banco pozzetti ventilato per gelati e granite.
2. JOY Wood
3. JOY Vintage

### Il gelato su ruote dove vuoi tu

Tutti i banchi JOY sono disponibili in versione mobile con ruote e con possibilità di inserimento di cappottina telescopica.

### Not just for gelato parlours

JOY mobile counters are offered in different types and sizes to meet varying display and space requirements. The range comprises three models:

1. JOY Gelato, the ventilated pozzetti counter for ice-cream and slushes.
2. JOY Wood
3. JOY Vintage

### Gelato on wheels, exactly where you want it

All JOY counters are available in mobile version with wheels and option of height-adjustable canopy roof.

PENSATI NON SOLO PER  
GELATERIE MA ANCHE  
PER CORNER ESCLUSIVI,  
EVENTI ALL'ESTERNO,  
RISTORANTI E HOTEL

DESIGNED NOT JUST FOR  
GELATO PARLOURS BUT  
ALSO FOR EXCLUSIVE  
CORNERS, OUTDOOR  
EVENTS, RESTAURANTS  
AND HOTELS





# Banco Pozzetto ventilato su ruote **JOY GELATO**

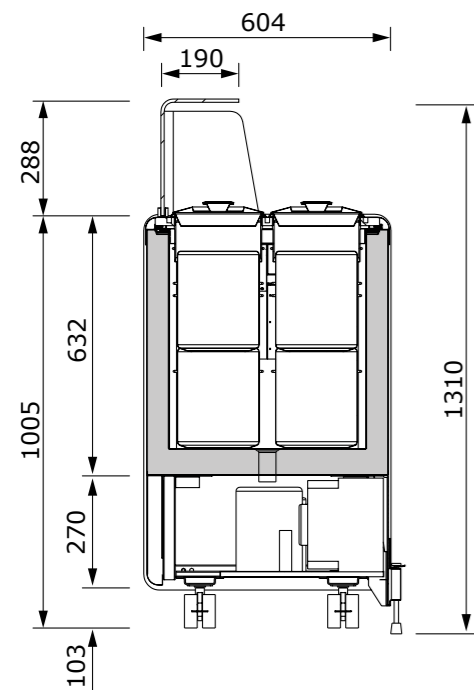
JOY GELATO VENTILATED MOBILE POZZETTI COUNTER



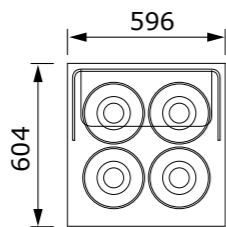
**JOY È LA NUOVA SOLUZIONE DINAMICA E FLESSIBILE DI BRX IDEALE PER CREARE CORNER GELATO** in ristoranti, hotel, pasticcerie e panetterie, bar, chioschi, aree di passeggio, catering o ovunque si voglia portare il gelato con la qualità BRX anche su ruote.

**JOY IS THE NEW, DYNAMIC, FLEXIBLE BRX SOLUTION IDEAL FOR CREATING ICE-CREAM CORNERS** in restaurants, hotels, patisseries and bakeries, kiosks, parks and squares, for catering events or wherever gelato is in demand.

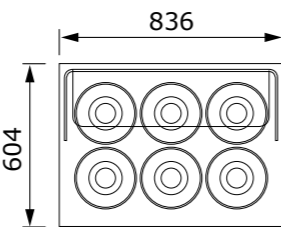
TOP IN ACCIAIO INOX  
STAINLESS STEEL TOP



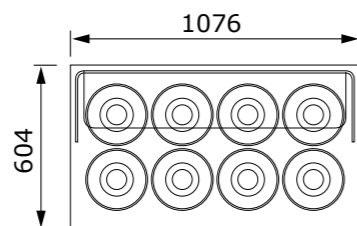
4+4 gusti  
4+4 flavours



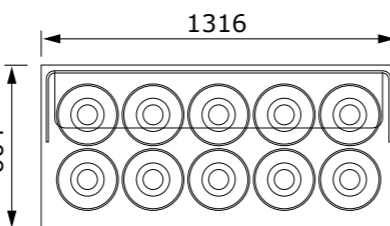
6+6 gusti  
6+6 flavours



8+8 gusti  
8+8 flavours



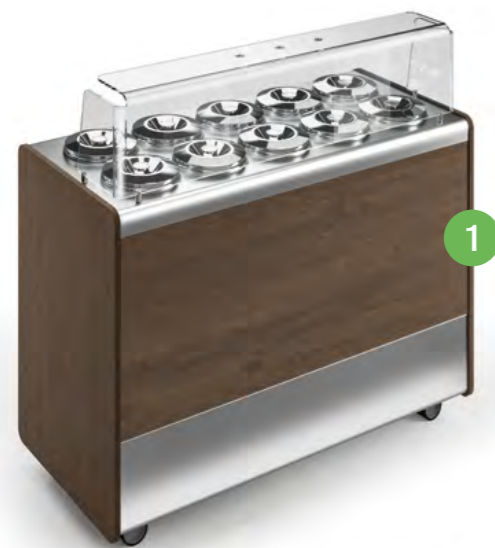
10+10 gusti  
10+10 flavours





# Banco Pozzetto ventilato su ruote **JOY WOOD**

JOY WOOD VENTILATED MOBILE POZZETTI COUNTER



1



2



3

PANNELLI DECORATIVI NOBILITATI  
MELAMINE FINISHING PANELS

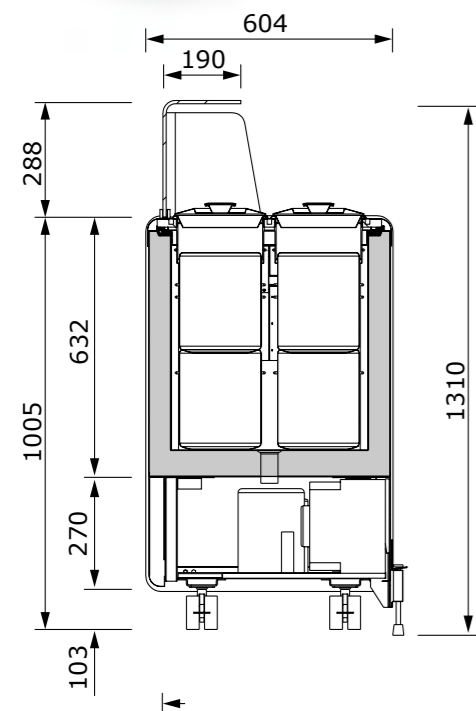
SHERWOOD

1) **S 071**

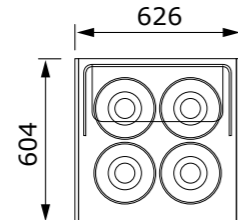
2) **S 073**

3) **S 128**

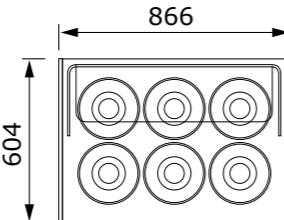
TOP IN ACCIAIO INOX  
STAINLESS STEEL TOP



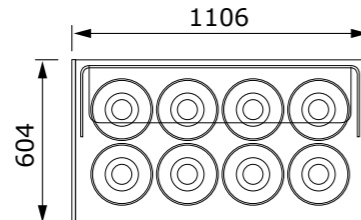
4+4 gusti  
4+4 flavours



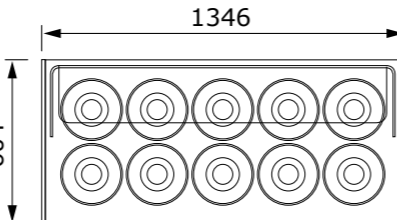
6+6 gusti  
6+6 flavours



8+8 gusti  
8+8 flavours



10+10 gusti  
10+10 flavours





# Banco Pozzetto ventilato su ruote **JOY VINTAGE**

JOY VINTAGE VENTILATED MOBILE POZZETTI COUNTER



RAL AVORIO 1015  
RAL LIGHT IVORY 1015



RAL ANTRACITE 7016  
RAL ANTHRACITE 7016



RAL CELESTE 6034  
RAL PASTEL TURQUOISE  
6034



RAL BORDEAUX 3011  
RAL RED BROWN 3011



RAL VERDE 6021  
RAL PALE GREEN 6021

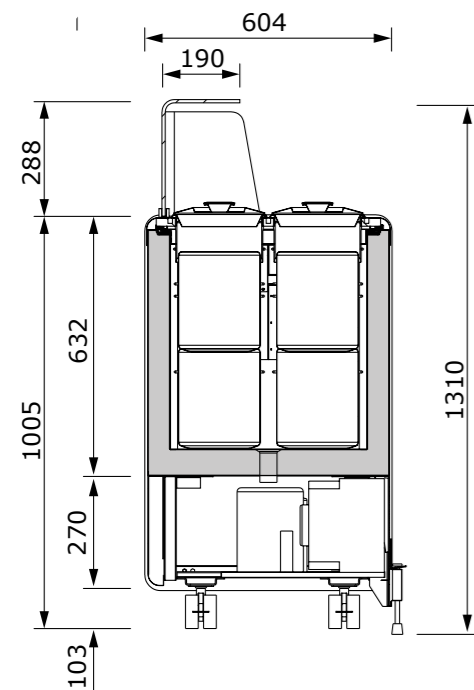
## BANCHI POZZETTI JOY DI BRX

per gelati e granite. La bellezza della tradizione, la grande tecnologia.

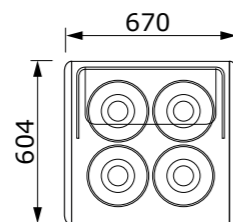
## BRX JOY POZZETTI COUNTERS

for gelato and slushes. The beauty of tradition, great technology.

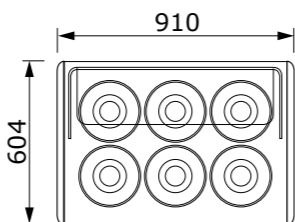
TOP IN ACCIAIO INOX  
STAINLESS STEEL TOP



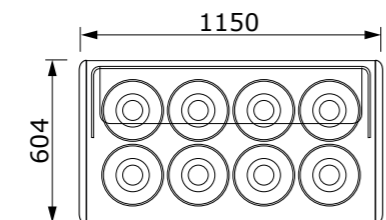
4+4 gusti  
4+4 flavours



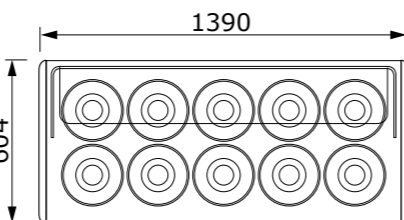
6+6 gusti  
6+6 flavours



8+8 gusti  
8+8 flavours



10+10 gusti  
10+10 flavours







596 mm

1099 mm

836 mm

1339 mm

1076 mm

1579 mm

1316 mm

1819 mm

### JOY, il gelato dove vuoi.

I banchi pozzetti ventilati JOY possono essere indipendenti o canalizzati e sono disponibili in versione mobile con ruote oppure in versione fissa con piedini regolabili. Grazie alle **ruote girevoli**, JOY può essere facilmente movimentato all'interno e all'esterno del locale.



### JOY, gelato where you want it.

JOY ventilated pozzetti gelato counters can be free-standing or in-line and are available in mobile wheeled version or fixed version with adjustable feet.

Thanks to its **castor wheels**, Joy is easy to move around inside and outside the venue.



I banchi pozzetti ventilati JOY possono essere indipendenti o canalizzati ad altri banchi di servizio.

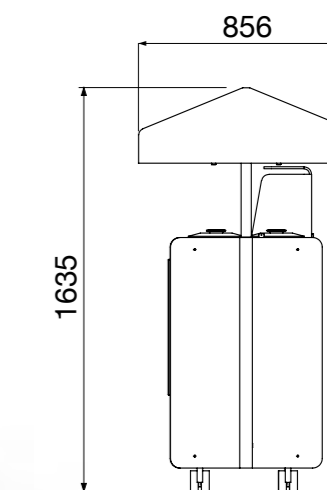
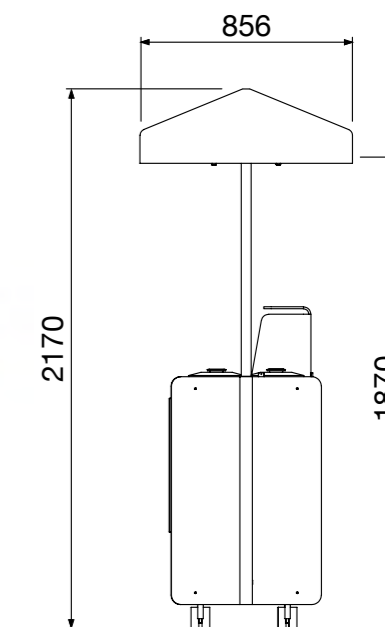
JOY ventilated pozzetti gelato counters can be free-standing or in-line with other service counters.

### Cappottina telescopica in tessuto acrilico regolabile in altezza.

Disponibile in colore grigio e azzurro. Struttura in acciaio con mensola e illuminazione a LED (optional).

### Height-adjustable acrylic fabric canopy roof.

Available in grey and blue. Steel structure with shelf and LED lighting (optional).



Il cestello in plastica viene inserito nell'apposita carapina in acciaio inox per una produzione del gelato lontana dai punti vendita.

The plastic basket is placed inside the special stainless steel carapina for distribution of ice-cream from centralised production units.



Cappottina disponibile solo per JOY Gelato (escluso JOY Wood e JOY Vintage)  
Canopy roof available only for JOY Gelato (except JOY Wood and JOY Vintage)



# JOY Banchi di servizio

JOY GELATO - JOY WOOD - JOY VINTAGE

JOY SERVING COUNTERS  
JOY GELATO - JOY WOOD - JOY VINTAGE

**Ampia gamma di banchi di servizio attrezzabili come vuoi.**

Large range of serving counters for equipping as you wish.

**Alcune combinazioni possibili** / Some possible combinations.



**Cassetto cassa e tramoggia rifiuti H. 500**  
Cash desk drawer and waste hopper H. 500



**Vano neutro con anta**  
Neutral cupboard with door



**Cassetto cassa e vano a giorno**  
Cash desk drawer and open unit



**Lavello e due taniche con pompa elettrica**  
Sink and two cans with electric pump



**Fruttini neutri e vano neutro con anta**  
Neutral topping units and neutral cupboard with door



**Fruttini neutri e vano a giorno**  
Neutral topping units and open unit

**LATO CLIENTE**  
CUSTOMER SIDE

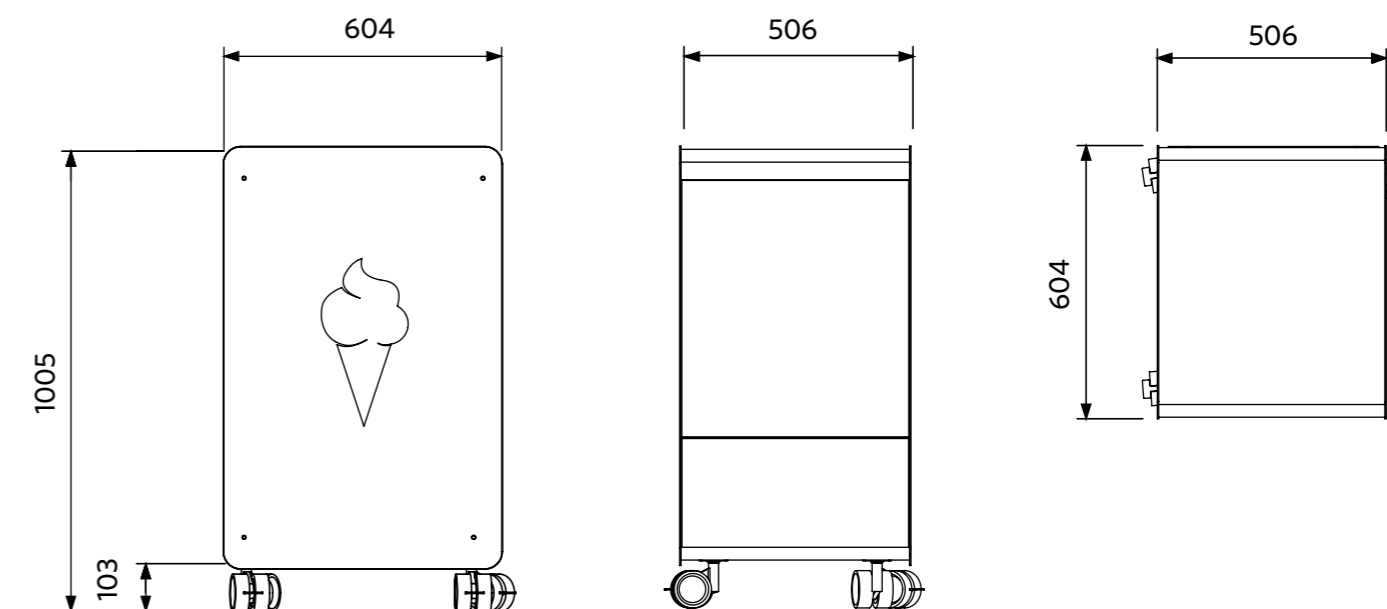


**LATO OPERATORE**  
OPERATOR SIDE



I banchi di servizio possono essere **indipendenti o canalizzati** ad un Joy pozzetti gelato.

Service counters can be **free-standing or in-line** with a Joy gelato pozzetti counter





# FACILITÀ di pulizia

JOY GELATO - JOY WOOD - JOY VINTAGE

EASY CLEANING

JOY GELATO - JOY WOOD - JOY VINTAGE



TOP IN ACCIAIO  
INOX AISI 304  
STAINLESS STEEL TOP



CONTROCARAPINE  
IN ACCIAIO INOX AISI 304  
TUBES IN AISI 304  
STAINLESS STEEL

FACILMENTE ISPEZIONABILE  
PER LA PULIZIA DELLA VASCA  
EASY INSPECTION  
FOR TANK CLEANING

VASCA INTERNA REALIZZATA  
IN ACCIAIO INOX AISI 304  
INTERNAL TANK IN AISI 304  
STAINLESS STEEL



ANGOLI ARROTONDATI  
ROUNDED CORNERS





# BANCO COCKTAIL

Su ruote

COCKTAIL COUNTER ON WHEELS



A tutti servono postazioni ergonomiche per avere ogni cosa a portata di mano. I **BANCHI COCKTAIL STATION** di Brx sono ideali perché questo accada nella tradizione come nell'approccio più moderno. La grande qualità e la professionalità Brx a un prezzo conveniente. Sempre.

All professionals need well laid-out workstations with everything in easy reach. **BRX COCKTAIL STATION COUNTERS** are ideal for ensuring this, in both traditional and the most modern settings. The great BRX quality and professionalism at a tempting price. Always.





# BANCO GOURMET

## Su ruote

GOURMET COUNTER ON WHEELS



**JOY GOURMET** chiude e completa la gamma JOY. Grazie alla consolidata tecnologia di vasche drop-in di BRX, Joy gourmet è una linea di banchi espositivi milleusi su ruote, con un look minimale ed elegante, perfetti per ogni ambientazione.

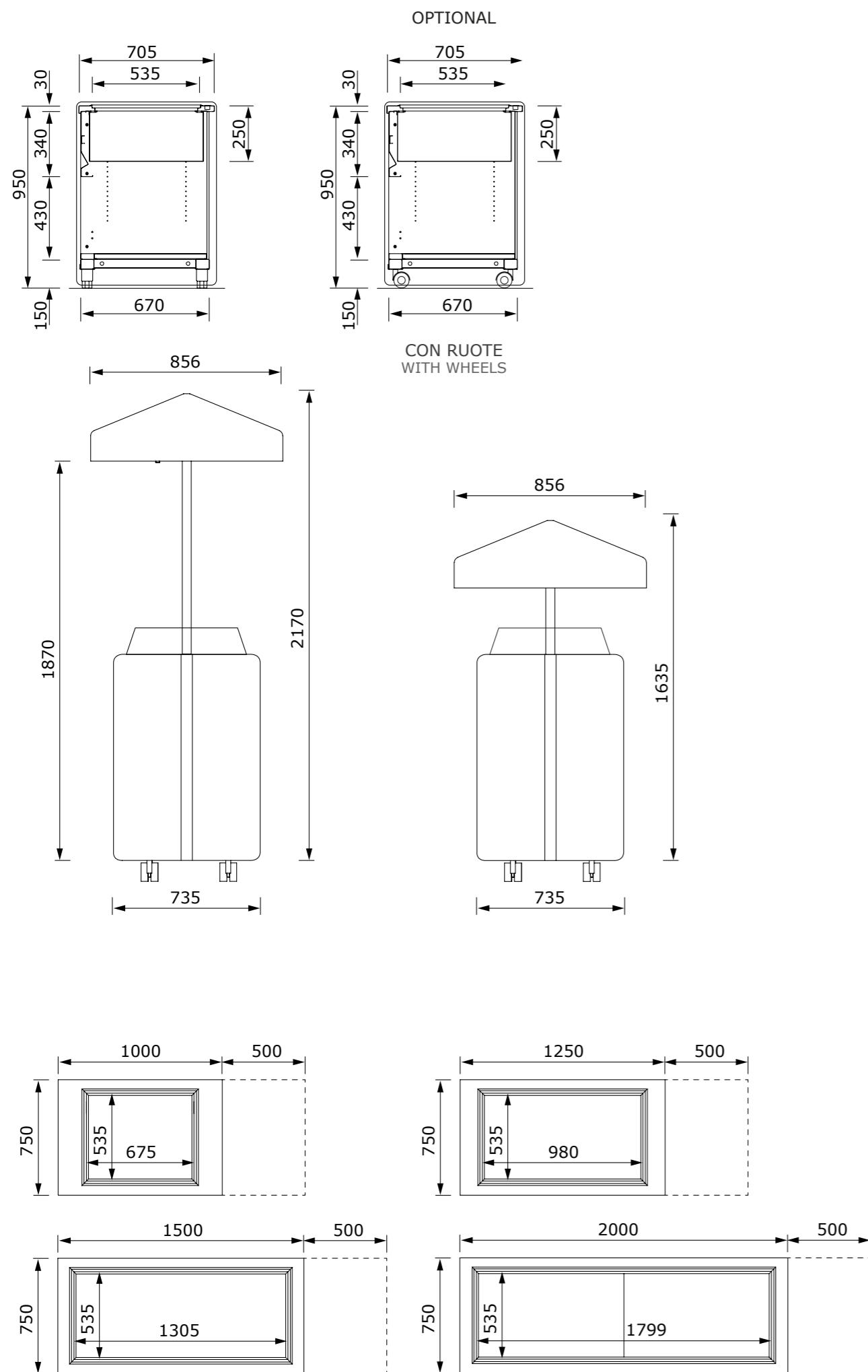
**JOY GOURMET** completes the JOY range. Thanks to the BRX consolidated drop in well technology, Joy Gourmet is a line of wheeled multipurpose display counters with a minimal, elegant look, perfect for any context.





# BANCO GOURMET/COCKTAIL

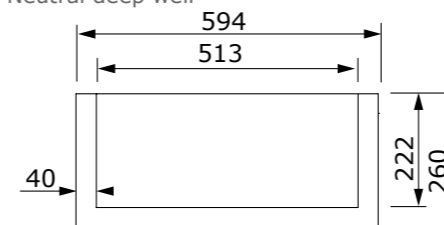
GOURMET/COCKTAIL COUNTER



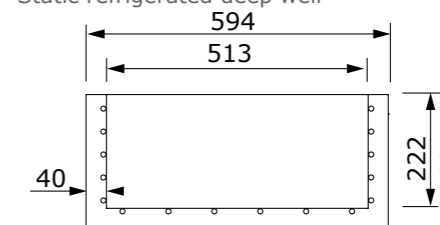
# Sezioni e piante

CROSS-SECTIONS AND FLOOR PLANS

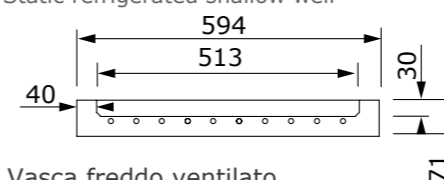
Vasca alta neutra  
Neutral deep well



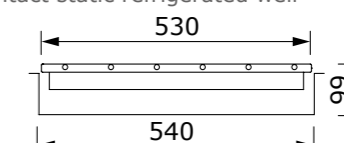
Vasca alta freddo statico  
Static refrigerated deep well



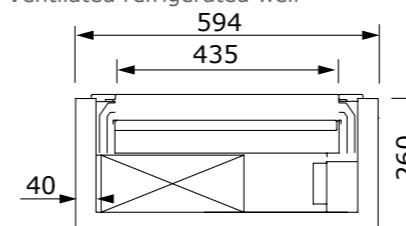
Vasca bassa freddo statico  
Static refrigerated shallow well



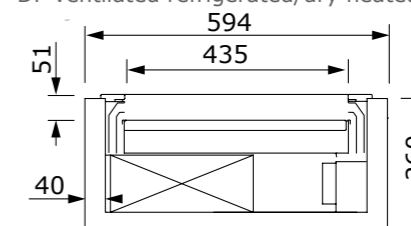
Vasca freddo statico a contatto  
Contact static refrigerated well



Vasca freddo ventilato  
Ventilated refrigerated well



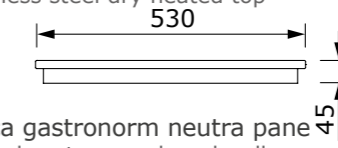
Vasca DF freddo ventilata/calda a secco  
DF ventilated refrigerated/dry heated well



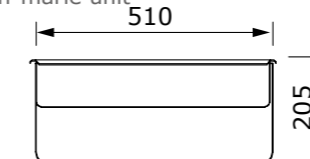
Piano caldo a secco inox  
Stainless steel dry heated top



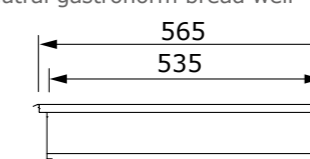
Piano caldo a secco vetro  
Stainless steel dry heated top



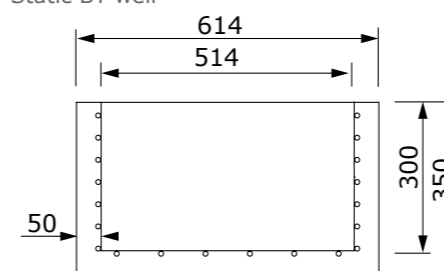
Bagnomaria  
Bain-marie unit



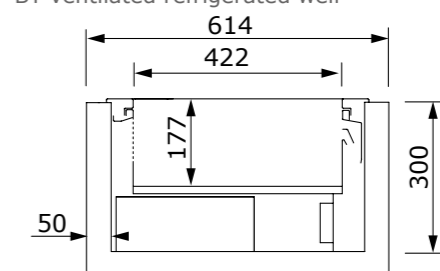
Vasca gastronorm neutra pane  
Neutral gastronorm bread well



Vasca statica BT  
Static BT well



Vasca freddo ventilato BT  
BT ventilated refrigerated well



Vasca cocktail  
Cocktail well

