



Perché scegliere I Banchi Bar e le Celle a Incasso BRX

REASONS FOR CHOOSING
BRX BAR COUNTERS AND BUILT-IN REFRIGERATED UNITS

- 01** IN ACCIAIO INOX LUCIDO AISI 304 ANCHE ALL'INTERNO
POLISHED AISI 304 STAINLESS STEEL EVEN ON INSIDE
- 02** AMPIA GAMMA DI DIMENSIONI
WIDE RANGE OF SIZES
- 03** GRIGLIE REGOLABILI IN ACCIAIO INOX
ADJUSTABLE STAINLESS STEEL SHELVES
- 04** QUATTRO TIPI DI REFRIGERAZIONE
FOUR TYPES OF REFRIGERATION
- 05** VANI MOTORE ANCHE DI DIMENSIONI RIDOTTE
REFRIGERATION UNIT COMPARTMENTS EVEN OF VERY SMALL SIZE

Banchi Bar e Celle a Incasso BRX

BANCHI BAR E CELLE A INCASSO BRX

BRX

Celle compatte e dinamiche

COMPACT, DYNAMIC REFRIGERATED UNITS



3 DIVERSE TECNOLOGIE DI REFRIGERAZIONE:

- . Statica
- . Ventilata
- . Serpentina affogata

3 DIFFERENT REFRIGERATION TECHNOLOGIES:

- . Static
- . Ventilated
- . Embedded coil

DISPONIBILI SIA NELLA VERSIONE TN E BT

Available both as refrigerator and freezer

La gamma si compone di moduli di diverse lunghezze, disponibili in 3 altezze (500, 770, 840 mm) e 2 profondità (550 e 670 mm).

The range comprises modules of different lengths, available in 3 heights (500, 770, 840 mm) and 2 depths (550 and 670 mm).

Performance elevate ad ogni temperatura

EXCELLENT PERFORMANCE AT ALL TEMPERATURES

**GRANDE CAPACITÀ
CONTENITIVA:
FINO A 670 MM DI PROFONDITÀ
E 840 MM IN ALTEZZA.**

Large storage capacity: depth
up to 770 mm, height up to
880 mm.

**ANCHE NELLA VERSIONE BASSA
TEMPERATURA, LE CELLE
COMPIONO UN SALTO IN AVANTI
PRESTAZIONALE.**

**LA GRANDE COIBENTAZIONE
MIGLIORA LA CONSERVAZIONE
DEL PRODOTTO RIDUCENDO I
CONSUMI ENERGETICI.**

Refrigerated units provide
a major step forward in
performance even in low
temperature version.
Their thick insulation improves
product storage while
reducing energy use.



Flessibilità che fa la differenza

THE FLEXIBILITY THAT MAKES ALL THE DIFFERENCE

Composizione retrobanco.

Perfetta integrazione tra moduli refrigerati, moduli macchina caffè e moduli neutri.

Bar back composition.

Perfect integration of refrigerated modules, coffee machine modules and neutral modules.



CELLA DI RISERVA INTEGRATA NEL MOBILE CAFFÈ.

Storage compartment
integrated in coffee cabinet.

Elevata possibilità di personalizzazione di ogni elemento grazie alla realizzazione di top in acciaio inox su misura e a diversi accessori e componenti quali cassetti, tramogge, ante battenti e scorrevoli, porte in vetro, lavelli, consentendo una varietà di soluzioni che danno risposta alle esigenze progettuali più diverse.

Large number of options for customising every unit thanks to bespoke stainless steel tops and various accessories and components such as drawers, hoppers, hinged and sliding doors, glass doors and sinks, enabling a variety of solutions that meet the most diverse architectural needs.

Celle Serie 50

qualità sotto ogni aspetto

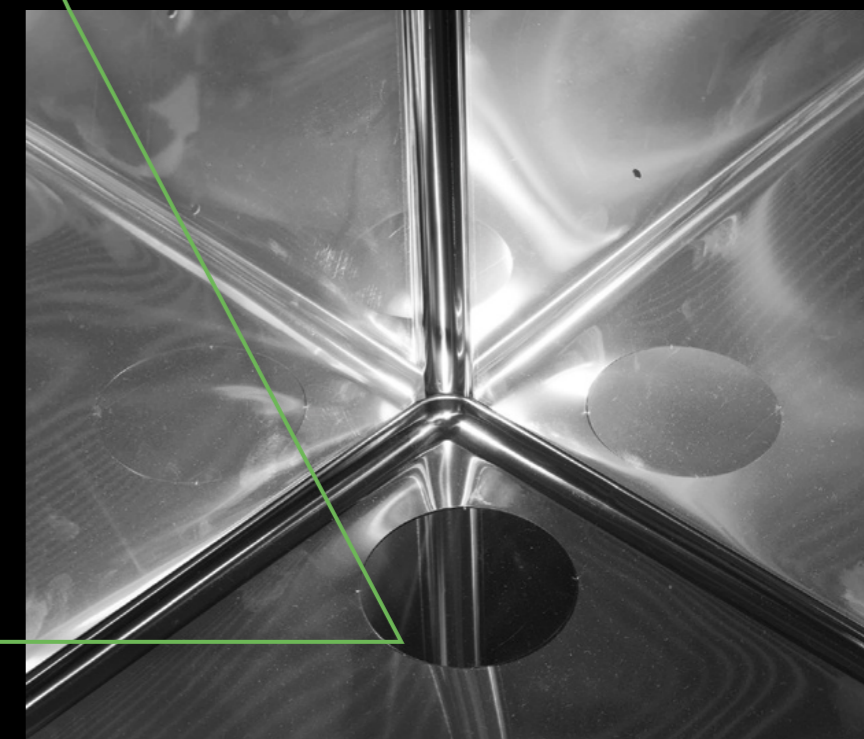
SERIES 50 UNDERCOUNTERS, QUALITY IN EVERY ASPECT

BELLEZZA E PRATICITÀ

Acciaio inox lucido
AISI 304 e angoli
arrotondati.

ATTRACTIVE AND PRACTICAL

Polished AISI 304
stainless steel and
rounded corners.



**CREMAGLIERE
E REGGI PIANI INOX.**
STAINLESS STEEL
RACK RODS AND SHELF
SUPPORTS.

**GRIGLIA INOX
DI FONDO:**
OPTIONAL.
STAINLESS STEEL
BOTTOM SHELF:
OPTIONAL.

**GRIGLIA INOX
DI SERIE.**
STAINLESS
STEEL SHELF
AS STANDARD.

**TUTTI
I COMPONENTI
INTERNI SONO IN
ACCIAIO INOX AISI 304:
GANCI, CREMAGLIERE,
GRIGLIE INTERMEDIE
E GRIGLIE DI FONDO.**

All internal components are in aisi 304 stainless steel: hooks, rack rods, intermediate shelves and bottom shelves.



CELLA SERIE 50 / SERIES 50 UNDERCOUNTER



Tecnologia Modulare

MODULAR TECHNOLOGY

Sistemi di refrigerazioni celle

UNDERCOUNTER REFRIGERATION SYSTEMS



REFRIGERAZIONE STATICA TN

TN STATIC REFRIGERATION



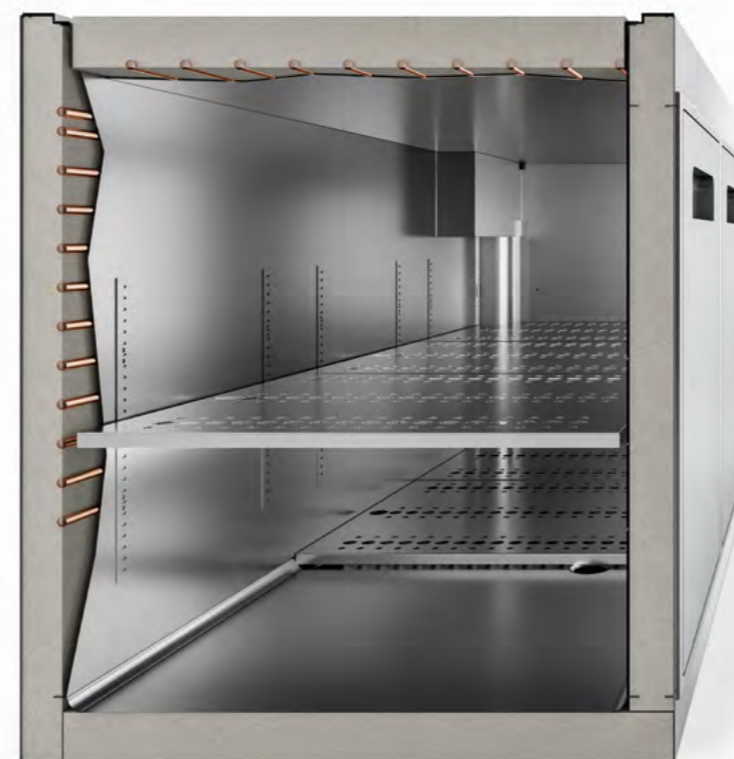
SERPENTINA AFFOGATA TN

TN EMBEDDED COIL



REFRIGERAZIONE VENTILATA TN

TN VENTILATED REFRIGERATION



SERPENTINA AFFOGATA BT

BT EMBEDDED COIL

Banchi bar

tecnologia sartoriale

BAR COUNTERS, TAILOR-MADE TECHNOLOGY

Libertà di progetto

Qualità, flessibilità e gamma della Tecnologia Bar BRX rendono possibile la realizzazione di **progetti su misura** seguendo le esigenze più diverse di layout del cliente. Un team di professionisti segue il cliente in ogni sua esigenza. Un supporto indispensabile a studi tecnici, arredatori e rivenditori.

Interior design freedom

The quality, flexibility and assortment of the BRX Bar Technology enable the creation of bespoke projects that meet customers' most widely varying layout requirements.

A team of professionals assists customers in finding the right solution to all their needs.

Essential support for architects, interior designers and dealers.



Celle Sezioni e piante

CELLS CROSS-SECTIONS AND FLOOR PLANS

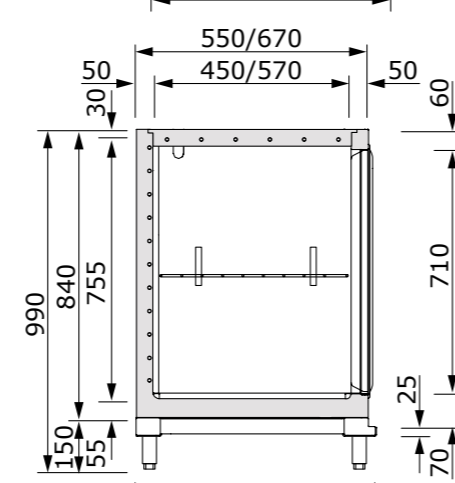
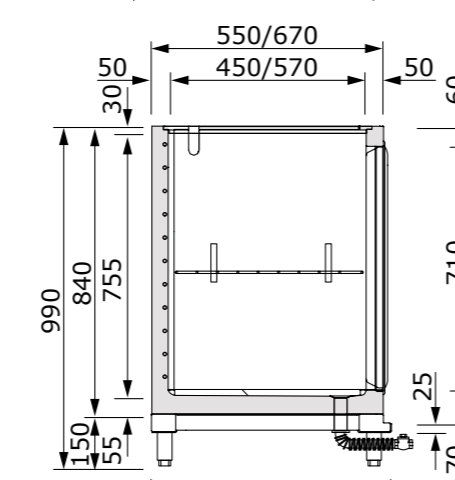
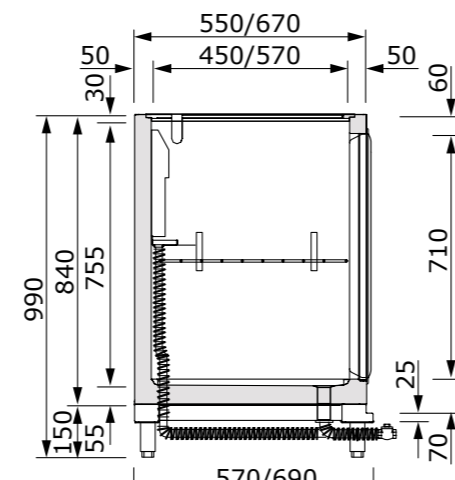
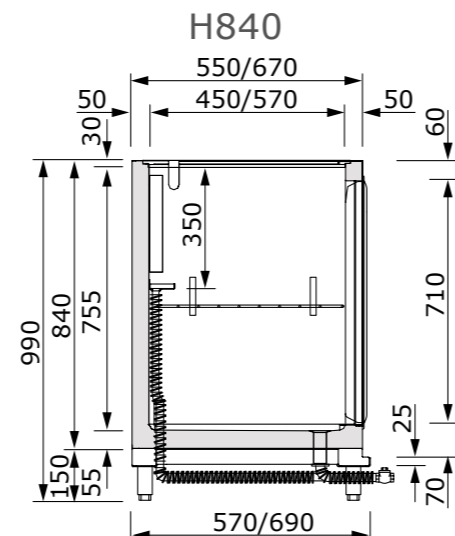
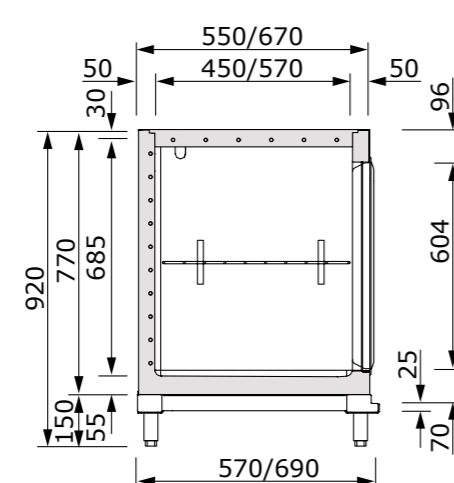
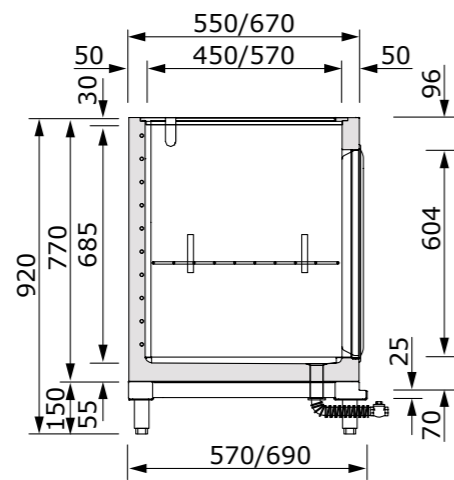
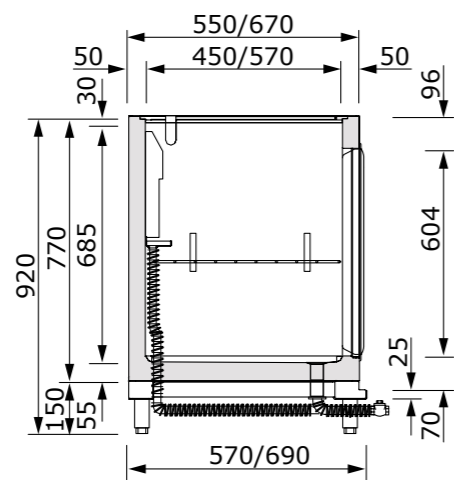
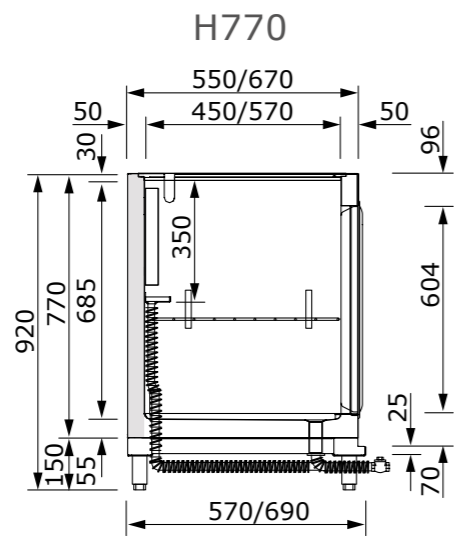
TN>ST statica | static

BANCHI BAR REFRIGERATI
CELLE INCASSO
REFRIGERATED BAR
COUNTERS BUILT-IN CELLS

TN>VT ventilata | ventilated

TN>SA con serpentina affogata
| with cast cooling coil

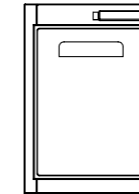
BT>SA con serpentina affogata
| with cast cooling coil



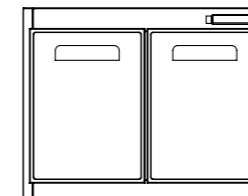
Celle frontali

FRONT CELLS

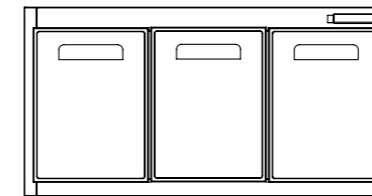
L544



L1000

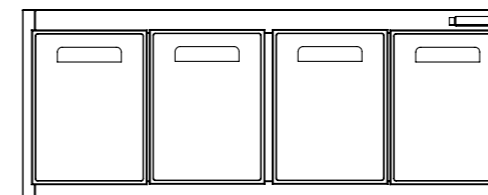


L1500



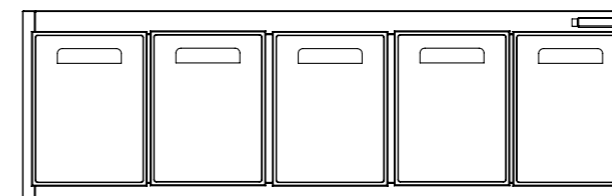
L2000

escluso BT



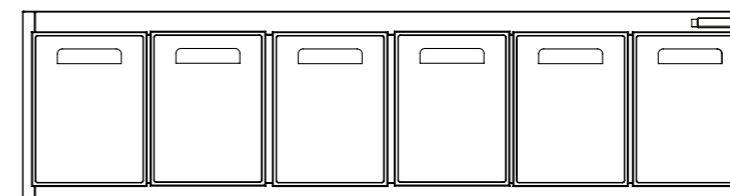
L2500

escluso BT



L3000

escluso BT





Moduli Neutri e Top BRX

BRX NEUTRAL MODULES AND TOPS

Perché scegliere Moduli Neutri e Top BRX

REASONS FOR CHOOSING BRX NEUTRAL MODULES AND TOPS

- 01** **GAMMA COMPLETA DI DIMENSIONI, 4 PROFONDITÀ, 4 ALTEZZE E 8 LUNGHEZZE**
FULL RANGE OF SIZES, 4 DEPTHS, 4 HEIGHTS AND 8 LENGTHS
- 02** **INTERAMENTE COSTRUITI IN ROBUSTO ACCIAIO**
CONSTRUCTED ENTIRELY IN RUGGED STEEL
- 03** **PIANI BASE E INTERMEDIO REMOVIBILI PER GESTIONE IMPIANTI A TERRA**
BASE PANELS AND INTERMEDIATE SHELVES CAN BE REMOVED FOR WORK ON FLOOR SYSTEMS
- 04** **ANTE IN ACCIAIO INOX A BATTENTE CON CHIUSURA SLOW MOTION E SCORREVOLI
CON GUIDE A SCOMPARSA**
STAINLESS STEEL DOORS HINGED WITH SLOW MOTION CLOSURE AND SLIDING WITH RETRACTING RUNNERS
- 05** **COMPLETI DI TUTTI GLI ACCESSORI PER LA MACCHINA CAFFÈ**
COMPLETE WITH ALL COFFEE MACHINE ACCESSORIES
- 06** **TOP IN ACCIAIO INOX SPAZZOLATO A MISURA FINO A 4 MT**
MADE-TO-MEASURE BRUSHED STAINLESS STEEL TOP UP TO 4 METRES
- 07** **CON BORDI ANTIGOCCIA OPPURE CON INVASI PER LAVELLI**
WITH DRIP-CATCHER EDGE OR WITH SINK RECESS

BRX

Banchi Neutri

Bellezza e Solidità

NEUTRAL BAR COUNTERS STRENGTH WITH BEAUTY

I moduli neutri si integrano perfettamente con i banchi bar refrigerati BRX. Realizzati in acciaio disponibili in 3 altezze, 4 profondità e 8 lunghezze e a retrobanchi macchina caffè disponibili in diverse lunghezze e altezze.

The neutral modules match the BRX refrigerated bar counters to perfection. Steel-built, they are available in 3 heights, 4 depths and 8 lengths, with coffee machine bar-back units available in various lengths and heights.



ANTE SCORREVOLI,
A BATTENTE O VANI
A GIORNO.

Sliding or hinged
doors or open units.

Belli e robusti

BEAUTIFUL AND TOUGH

IL RIPIANO DI FONDO È SOLLEVABILE,
facilita le operazioni
di montaggio e manutenzione.
Molto solida la struttura in acciaio
galvanizzato.

THE BOTTOM SHELF LIFTS UP FOR EASIER
installation and maintenance.
The galvanised steel structure
is very sturdy.

**MOBILI NEUTRI
REALIZZATI IN ACCIAIO
INOX E ACCIAIO
PLASTIFICATO.**

Neutral cabinets in
stainless and plastic-
coated steel.

Scegli la forma dell'ergonomia

CHOOSE THE SHAPE OF ERGONOMICS

**PRODOTTI FATTI PER
DURARE NEL TEMPO.
RESISTENTI E BELLI DA
VEDERE.**

Products built to last
over time.

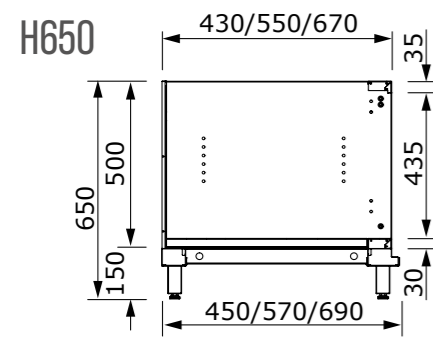
Hard-wearing and
lovely to look at.

**L'INVASO STAMPATO
SI PUÒ SCEGLIERE
SAGOMATO O
RETTANGOLARE,
CON VASCA DOPPIA O
SINGOLA.**

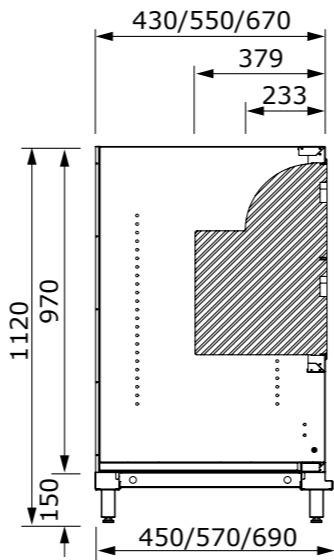
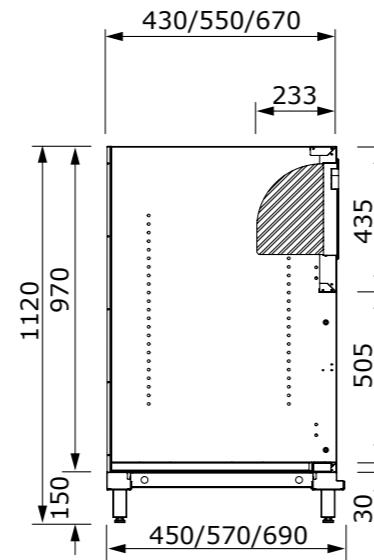
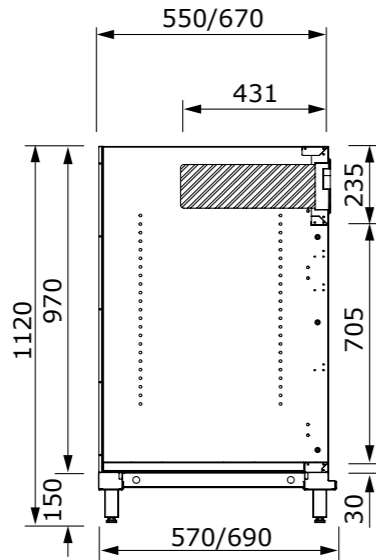
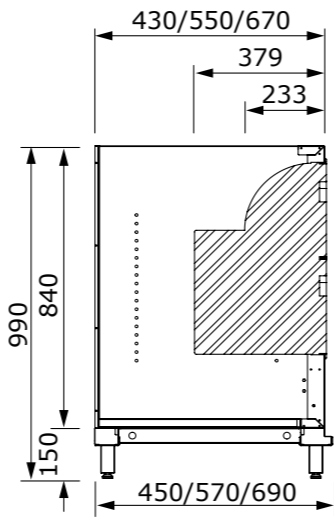
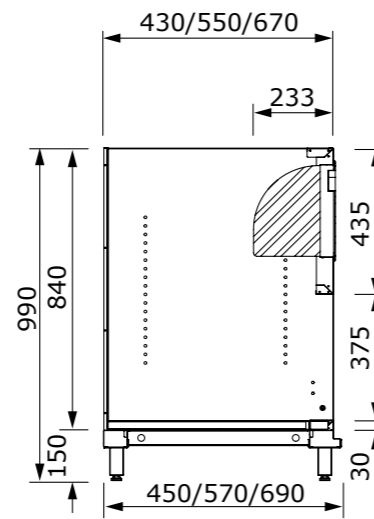
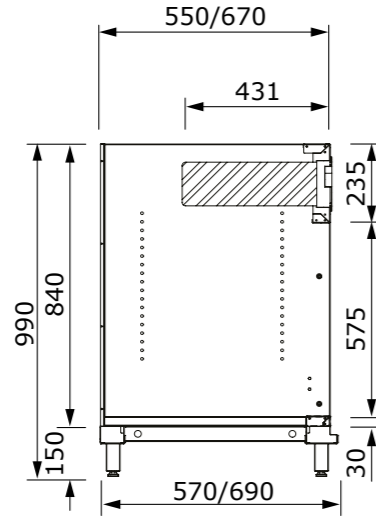
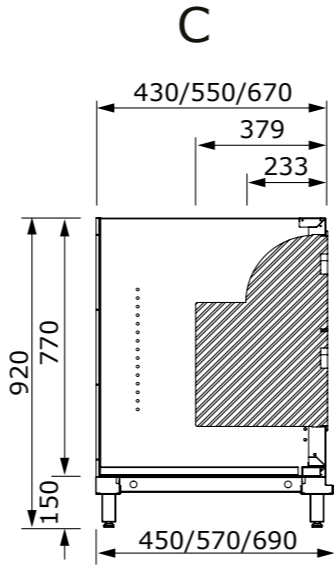
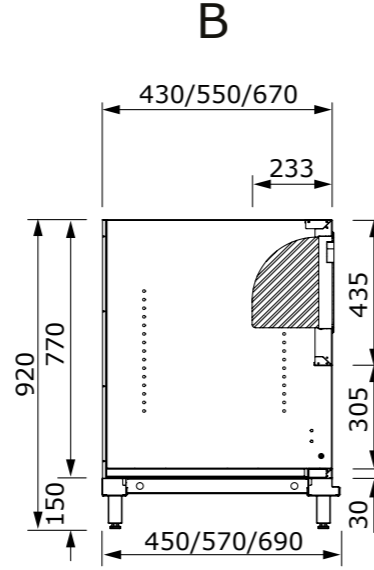
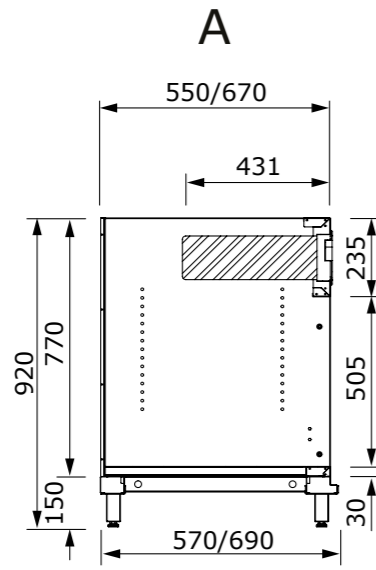
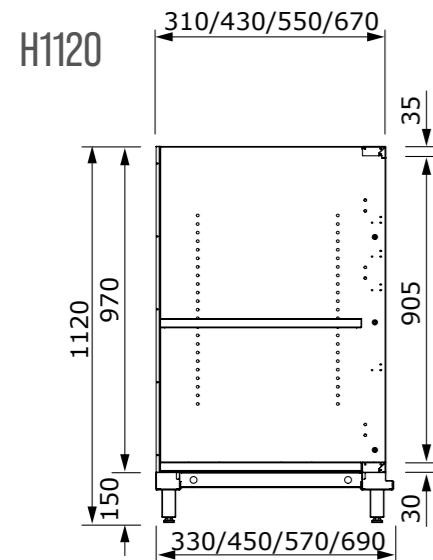
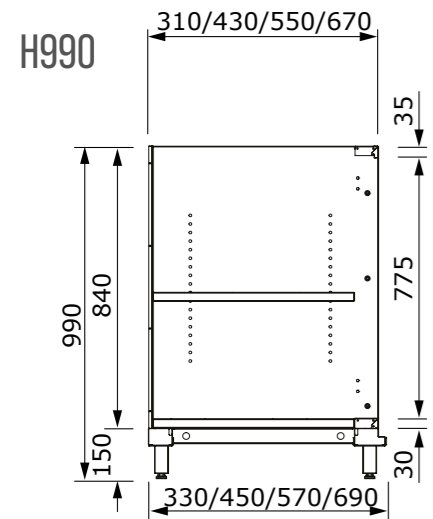
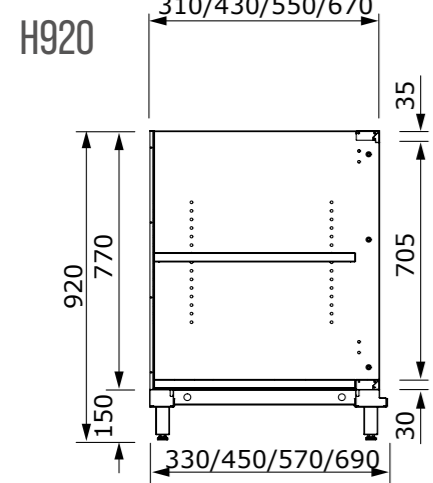
The press-formed
recess is available
contoured or
rectangular, with
double or single sink.



Banchi Neutri Sezioni



NEUTRAL COUNTERS
CROSS-SECTIONS



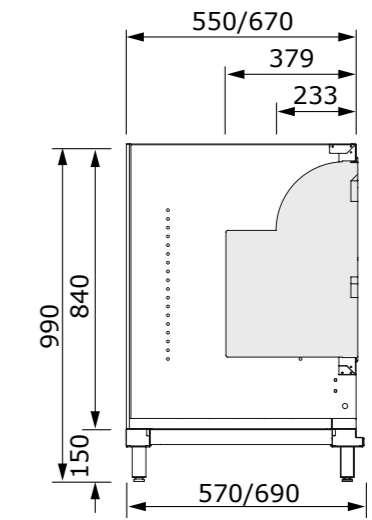
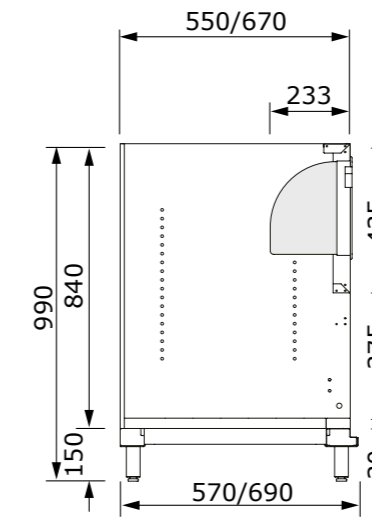
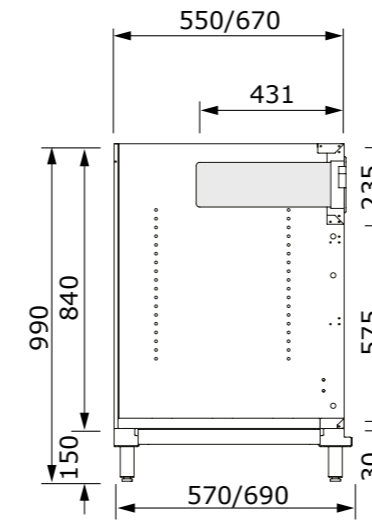
Banchi Macchina Caffè

Sezioni

COFFEE MACHINE COUNTERS
CROSS-SECTIONS

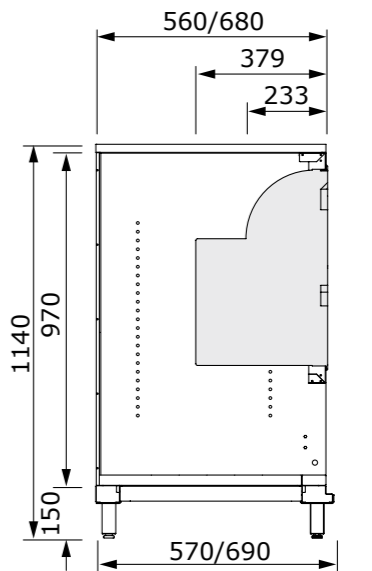
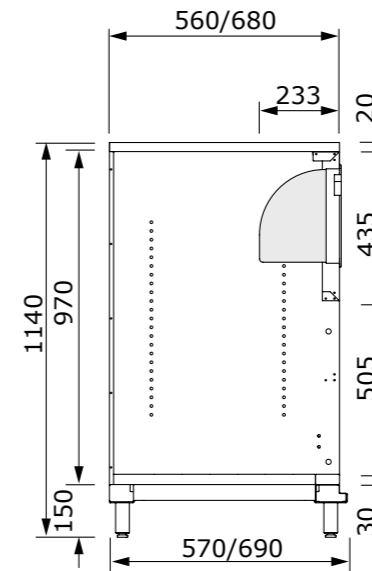
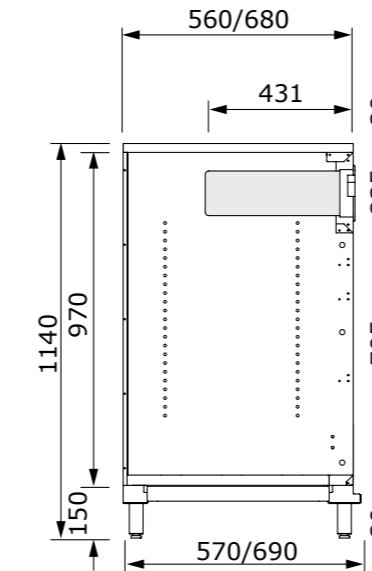
H 990

senza top | without top



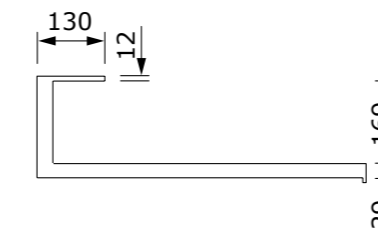
H 1140

con piano inox | with stainless steel top



TOP

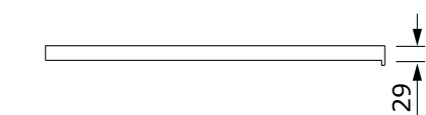
top banco bar
top banco bar



top retrobanco
top retrobanco



top banco
top banco





Perché scegliere Retrobanchi 6.5 BRX

ES
PL
BRX

REASONS FOR CHOOSING BRX 6.5 BAR BACK COUNTERS

- 01** COIBENTAZIONE DI 65 MM PER MIGLIOR RESA E CONSUMI ENERGETICI
INSULATION OF 65 MM FOR GREATER EFFICIENCY AND LESS ENERGY USE
- 02** SPORTELLI E CASSETTE A TAMPONE PERSONALIZZABILI
CUSTOMISABLE SNUG-FITTING DOORS AND DRAWERS
- 03** INTERA GAMMA DI NEUTRI IN CORREDO
FULL RANGE OF MATCHING NEUTRAL MODULES
- 04** CASSETTI AD ESTRAZIONE TOTALE, ANCHE SU BT
FULLY PULL-OUT DRAWERS EVEN ON BT

Retrobanchi 6.5

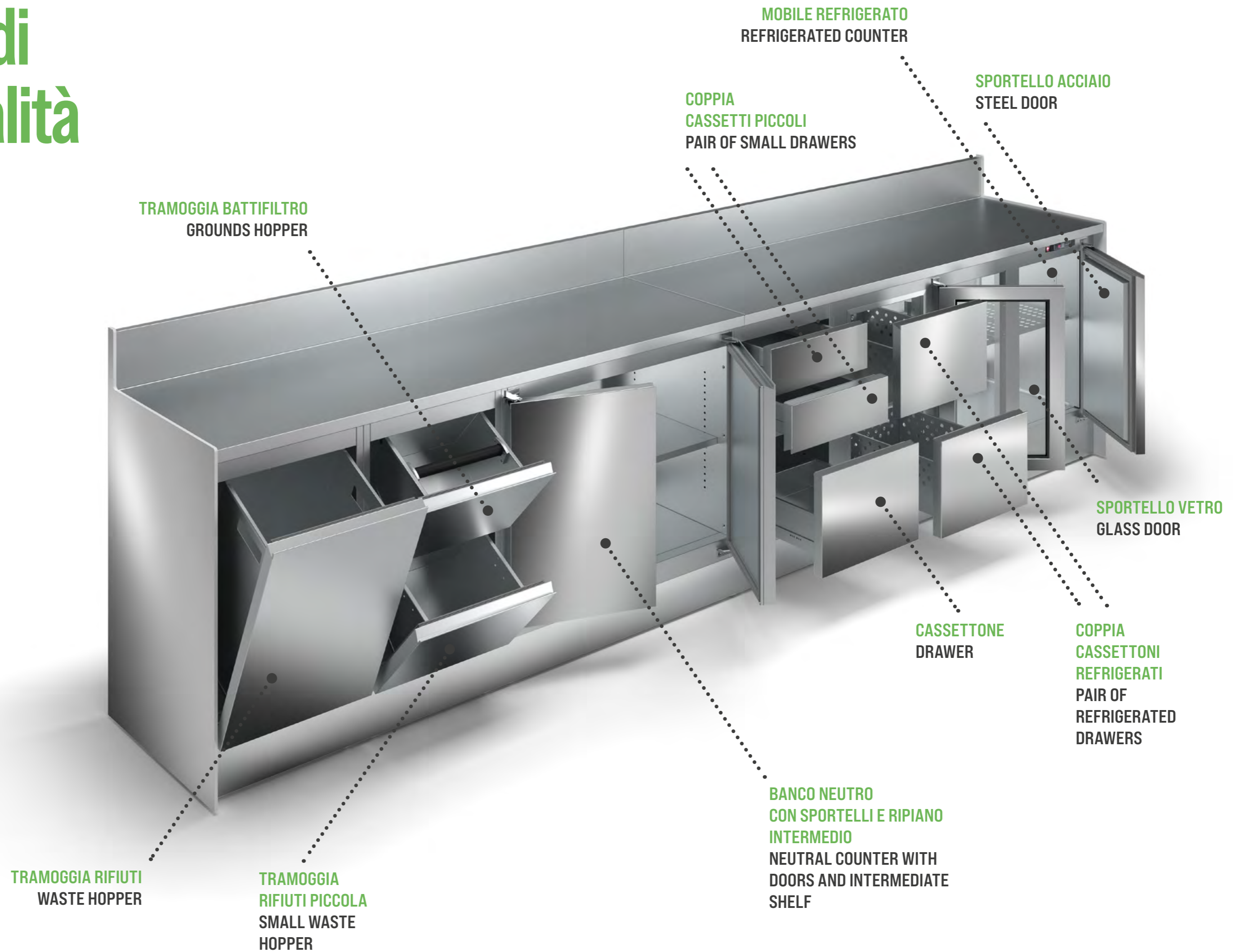
BRX 6.5 BAR BACK COUNTERS

Materiali di prima qualità

TOP QUALITY MATERIALS

interni di qualità
Tutti i componenti interni sono
in acciaio inox AISI 304

Quality interiors
All internal components are in
AISI 304 stainless steel



**NUOVA CELLA E BANCO
BAR CON SPESSORE DI
COIBENTAZIONE 65 MM**

New undercounter
and bar counter with
insulation 65 mm thick



La gamma si compone di
moduli di diverse lunghezze.
Tecnologia di refrigerazione a
serpentina affogata. Disponibili
sia nella versione TN (0+6°C) e
BT (-18°C-20°C).

The range comprises modules
of different lengths.
Embedded coil refrigeration.
Available in both TN (0+6°C)
and BT (-18°C-20°C) versions.



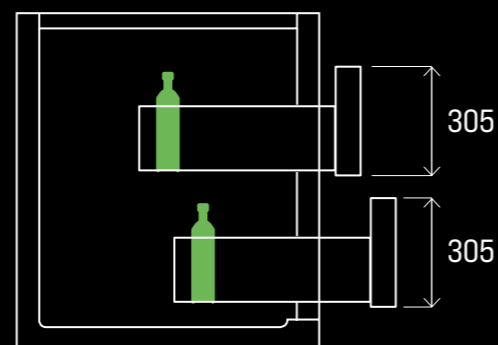


H. 880

2 CASSETTI UGUALI
2 identical drawers

Eleganza ed
elevata visibilità:
Sportelli in vetro
e cassettiere

ELEGANCE AND HIGH VISIBILITY:
GLASS DOORS AND DRAWER UNIT



GLI SPORTELLI IN
VETRO SONO DOTATI
DI UN TRIPLO VETRO
CAMERA

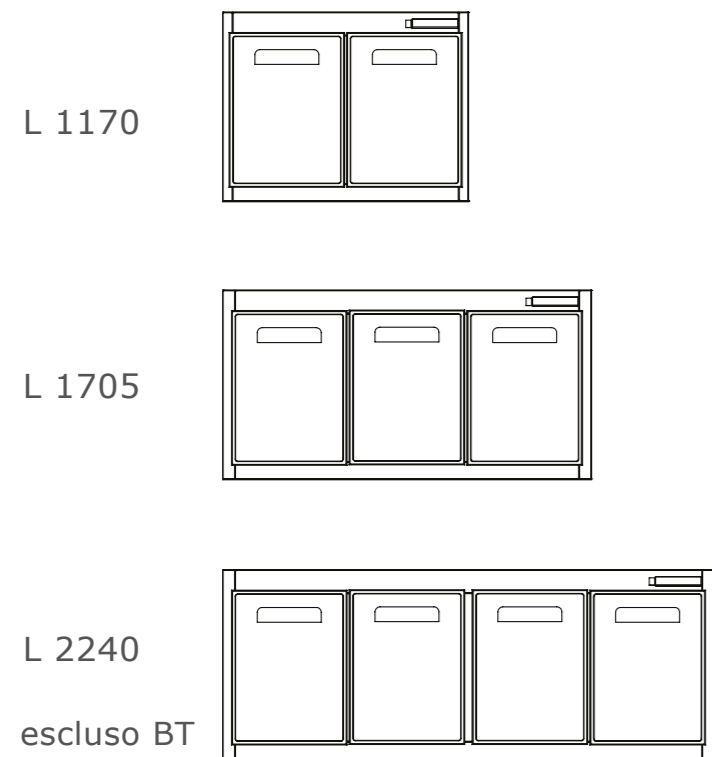
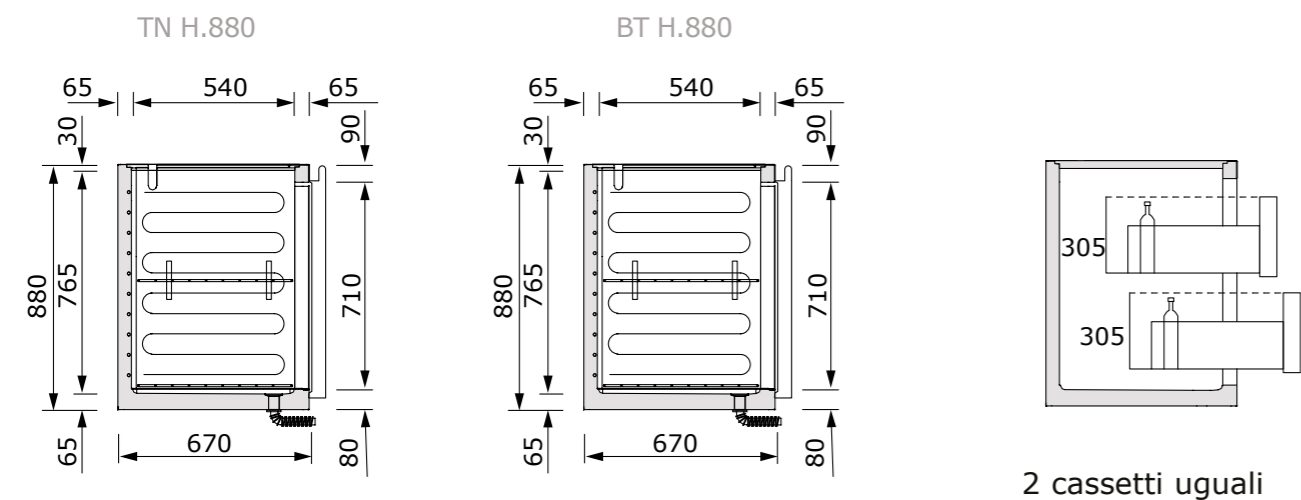
Glass doors are
triple-glazed



Retro Banchi 6.5

Sezioni e Prospetti

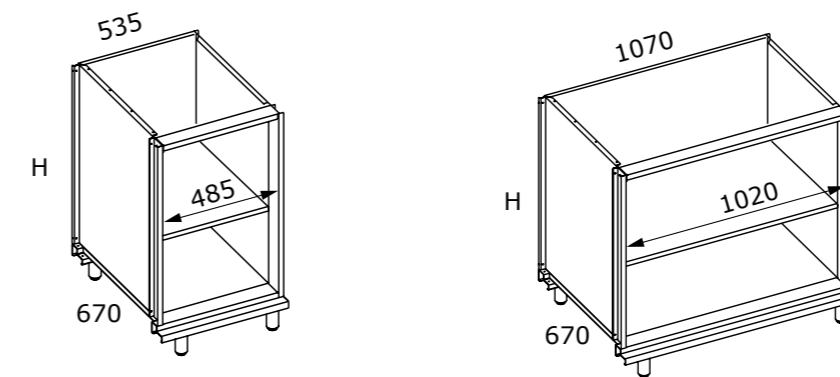
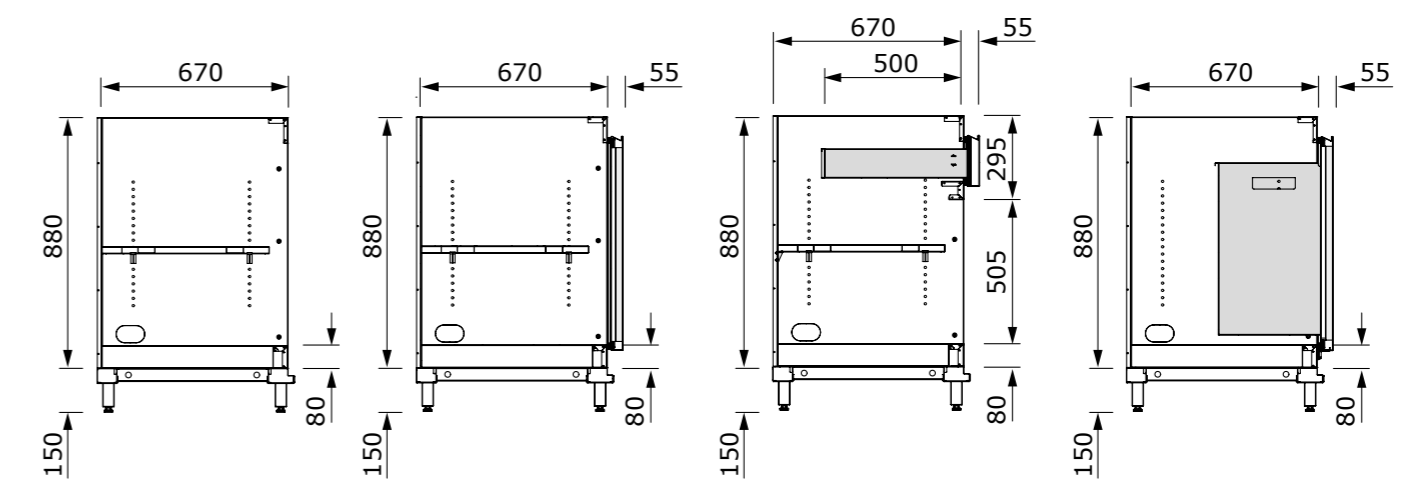
6.5 BAR-BACK UNITS CROSS-SECTIONS AND ELEVATIONS
 BANCHI REFRIGERATI 6.5 / 6.5 REFRIGERATED -BACK UNITS



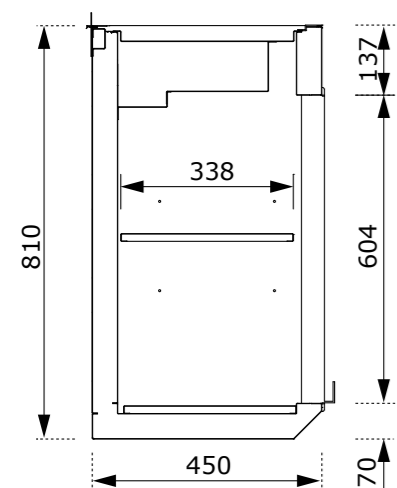
Retro Banchi 6.5

Sezioni e Prospetti

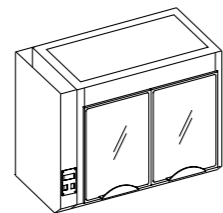
6.5 BAR-BACK UNITS CROSS-SECTIONS AND ELEVATIONS
 RETRO NEUTRI 6.5 / 6.5 NEUTRAL BAR-BACK UNITS



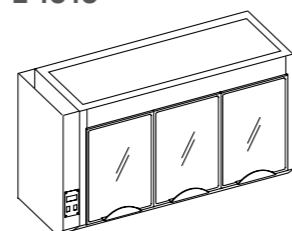
PENSILE REFRIGERATO - REFRIGERATED WALL-MOUNTED UNIT



L 1110



L 1610



Pensile Refrigerato

REFRIGERATED WALL-MOUNTED UNIT

**Refrigerazione ventilata,
sportelli in vetrocamera.**
Disponibile con due o tre
sportelli, motore incorporato
o remoto.

**Ventilated refrigeration,
double-glazed doors.**
Available with two or three
doors and integral or remote
refrigeration unit.

